



151-Fusion1

IGM LAGUNA Fusion 1 Kotoučová pila

Návod k obsluze



Výrobce

Laguna Tools Inc.

744 Refuge Way, Suite 200 Grand Prairie, Texas 75050

USA

Phone: +1 800-234-1976

Website: www.lagunatools.com

Distributor

IGM nástroje a stroje s.r.o.

Ke Kopanině 560, 252 67, Tuchoměřice

Czech Republic, EU

Phone: +420 220 950 910

E-mail: sales@igmtools.com

Website: www.igmtools.com

2024-08-05

151-Fusion2 LAGUNA Table Saw Manual CZ v5.02.01 A4ob



PDF ONLINE
www.igmtools.info





ES PROHLÁŠENÍ O SHODĚ

My
(Výrobce)

Laguna Tools Inc.
744 Refuge Way, Suite 200, Grand Prairie, TX 75050, USA

Prohlašujeme, že produkt: Kotoučová pila

Název modelu: Fusion1. Fusion2 & Fusion3

Splňují základní bezpečnostní požadavky příslušné evropské směrnice:
Certifikát MD pro ES-typovou zkoušku (2006/42/ES) s aktualizovanými normami a doplněný o certifikát o shodě dle směrnice LVD (2014/35/EU).

Osoba, která sestavuje technickou dokumentaci v rámci EU:

Název: IGM nástroje a stroje s.r.o.

Adresa: Ke Kopanině 560, Tuchomerice, CZ-252 67

Tel.: +420 220 950 910

Email: sales@igmtools.com

Uživatel musí respektovat montážní a připojovací pokyny uvedené v návodu a technických montážních dokumentech.

Ty jsou založeny na těchto normách:

- EN ISO 19085-1:2021
Dřevozpracující stroje - Bezpečnost - Část 1: Společné požadavky
- EN ISO 19085-9:2020
Dřevozpracující stroje - Bezpečnost - Část 9: Stolové kotoučové pily (s a bez posuvného stolu)

Za dokumentaci zodpovídá: Vedení produktového týmu, Laguna Tools Inc.

Jméno : Stephen Stoppenbrink / Generální ředitel

Funkce

Podpis oprávněné osoby :

Datum

: 01.07.2024

Místo

: Laguna Tools Inc.

In 744 Refuge Way, Suite 200, Grand Prairie, Texas 75050, USA

Telephone: +1 949 474-1200

Fax: +1 949 474-0150



CZ - Český

Návod k obsluze

Vážený zákazníku,

děkujeme za Váš nákup a vítáme ve skupině vlastníků strojů **Laguna Tools** od IGM. Rozumíme, že se na současném trhu nalézá nespočet dřevoobráběcích značek a vážíme si toho, že jste se rozhodli zakoupit právě stroj značky Laguna Tools od IGM.

Každý stroj Laguna Tools byl pečlivě navržen s ohledem na potřeby zákazníka. Díky praktickým zkušenostem Laguna Tools neustále pracuje na vytváření inovativních a profesionálních strojů. Stroje, které inspiroují k tvorbě uměleckých děl, a se kterými je radost pracovat.

Obsah

1. Prohlášení o shodě.....	4
1.1 Záruka.....	4
2. O manuálu	4
3. Specifikace stroje.....	4
3.1 Součásti stroje.....	4
3.2 Technická data	4
4. Obecná bezpečnost práce.....	5
4.1 Použití stroje.....	5
4.2 Pracovní plocha	5
4.3 Osobní bezpečnost	5
4.4 Použití stroje.....	6
4.5 Upozornění k bezpečnostním prvkům	6
4.6 Upozornění k prvkům pily.....	7
4.7 Příčiny zpětného rázu a s ním spojená nebezpečí.....	7
4.8 Bezpečnostní výstraha pro práci s pilou	7
4.9 Elektrické zapojení.....	8
4.10 Uzemnění.....	8
4.11 Vyrozumění	8
4.12 Poznámka k bezpečnosti a správnému používání stroje.....	8
5. Popis části stroje.....	9
5.1 Ovládání.....	9
6. Sestavení stroje.....	10
6.1 Převzetí stroje a rozbalení.....	10
6.2 Obsah dodávky.....	11
6.3 Přehled jednotlivých dílů.....	11
6.4 Sestavení stroje	12
6.5 Instalace/vyjmutí stolní vložky	14
6.6 Instalace/odstranění bezpečnostních prvků	15
6.7 Výměna pilového kotouče	17
7. Úpravy stroje	18
7.1 Úpravy podélného pravítka	18
7.2 Nastavení úhlového pravítka	20
7.3 Úpravy stolu.....	20
7.4 Úprava naklopení a hřídele.....	21
7.5 Úprava bezpečnostních prvků	24
7.6 Podavače materiálu.....	25
8. Typy řezů.....	26

8.1 Podélný řez.....	26
8.2 Úhlový podélný řez	26
8.3 Podélné řezání menších obrobků.....	27
8.4 Příčný řez	27
8.5 Úhlový příčný řez	27
8.6 Pokosový řez.....	27
9. Údržba	28
9.1 Mapa součástek pilového agregátu	28
10. Odstranění problémů	28
11. Schéma zapojení a seznam součástek.....	30

1. Prohlášení o shodě

Prohlašujeme, že tento výrobek je v souladu se směrnicí a normou uvedenou na 2. straně tohoto manuálu.

1.1 Záruka

Firma IGM nástroje a stroje s.r.o. se vždy snaží dodat kvalitní a výkonný produkt. Uplatnění záruky se řídí platnými obchodními podmínkami a záručními podmínkami firmy IGM nástroje a stroje s.r.o.

2. O manuálu

Účelem této příručky je pečlivě pokrýt nastavení, údržbu a úpravy vašeho nového stroje. Kromě obecných bezpečnostních pokynů se tato příručka NEVZTAHUJE na dřevoobráběcí nebo kovoobráběcí techniky, a na příslušná bezpečnostní opatření nezbytná pro bezpečné ovládání.

Existuje několik organizací s publikacemi, týkajících se bezpečného zacházení, technik a řádným použitím tohoto stroje.

3. Specifikace stroje

3.1 Součásti stroje

Profesionální stolní vložka (instalováno na pile)

250 mm kotouč (instalováno na pile)

Rozvírací klín (instalováno na pile)

Úhlové pravítko (na straně pily)

Držáky příslušenství (instalováno na pile)

Podélné pravítko

Kryt kotouče

Klíč hřídele

Montážní klíče



3.2 Technická data

Napájení	230 V / 50 Hz / 1 Fáze
Typ motoru	Asynchronní AC motor s TEFC kondenzátorem
Příkon	1450 W
Výkon	1100 W
Otáčky motoru	2850 ot./min
Proud při maximálním zatížení	6,5 A
Startovací kondenzátor	200 µF
Kondenzátor	35 µF
Typ spínače	Magnetický s ochranou proti přetížení
Přenos energie	Klínový řemen 142J FJ
Napájecí kabel	2 m / H07RNF
Zástrčka	(vidlice) CEE 7/7

Obecné

Púdorys podstavce (DxŠ)	565 x 520 mm
Rozměry stroje (DxŠxV)	1550 x 1565 x 1100 mm
Rozměry balení (DxŠxV)	1330 x 700 x 790 mm
- Kartonová krabice	1330 x 700 x 790 mm
Hmotnost stroje	110 kg
Přepravní hmotnost	120 kg
Odsávání	100 mm, min. 934 m3/h

Vážená hladina akustického tlaku LpA	72,6 dB
Vážená hladina akustického výkonu LwA	88,4 dB

Specifikace pily

Průměr kotouče	250 mm
Upínání kotouče	30 mm
Otáčky hřídele	3800 ot./min
Rotace kotouče	Proti směru hodinových ručiček
Max. šířka řezu	765 mm vpravo (1320,8 mm s rozšířením), 300 mm vlevo
Max. výška řezu při 90°	79 mm
Max. výška řezu při 45°	56 mm
Naklopení kotouče	45° doleva, 3° seřízení hřídele
Rozměry stolu (DxŠ)	792 x 1116 mm
Rozměry stolu s rozšířením (DxŠ)	792 x 1629 mm
Rozměry bočních stolů (DxŠ)	792 x 305 mm
Drážka na úhlové pravítko	19 a 23 mm, T-drážka
Typ podélného pravítka	Nastavitelné pravítko s excentrem
Rozměry pravítka (DxŠxV)	670 x 80 x 17 mm
Typ vložky pro pilový kotouč	Profesionální stolní vložka
Rozměry vložky (DxŠxV)	372 x 104,5 x 13 mm
Pracovní výška (země – stůl)	876 mm

4. Obecná bezpečnost práce

Upozornění: Přečtěte si všechny bezpečnostní pokyny. Nedodržení bezpečnostních pokynů může mít za následek poškození stroje a vážné zranění obsluhy a kolemstojících. Uchovejte všechna varování a pokyny pro budoucí použití.

4.1 Použití stroje

Stolní pila a pravítka jsou určeny k použití výhradně pro následující účely:

- Laminované a nelaminované materiály (např.: dřevotříška, MDF, laťovka...)
- Masivní dřevo
- Sádrokarton, dýha s vhodným upínacím zařízením
- Rozměrově stabilní plasty (termosety, termoplasty). Při řezání těchto materiálů obvykle nevznikají žádná rizika, pokud jde o prach, třísky a produkty tepelné degradace.

Nástroje:

- Zvolený pilový kotouč musí být vhodný jak pro konkrétní pracovní použití, tak pro konkrétní materiál.
- Pro pilu jsou vhodné pouze kotouče se zubem z mikrozměnného tvrdokovu do průměru 250 mm, velikost upínacího otvoru 30mm.
- Pilové kotouče z rychlořezné oceli nebo chrom-vanad kotouče se v pile nesmí používat.
- Pilové kotouče a jejich upevňovací zařízení musí odpovídat EN 847-1: 2013.

Umístění pily:

- Stroj není vhodný pro použití v exteriérech nebo v místnostech, které jsou vystaveny vlhkosti nebo nebezpečí výbuchu.
- Stroj musí být používán s vhodným odsávacím systémem.
- Vhodná okolní teplota: + 10 °C až + 35 °C.
- Vhodná nadmožská výška: do 1000 m nad mořem.
- Vlhkost: nepřekračujte 50 % při 35 °C.
- K zamýšlenému použití také patří dodržování našich specifikovaných provozních, údržbářských a opravných podmínek a bezpečnostních informací obsažených v manuálu.
- Stolní pilu mohou používat, sestavovat a udržovat pouze osoby, které jsou se strojem obeznámeny a jsou si vědomy nebezpečí.
- Je třeba dodržovat příslušné předpisy pro předcházení úrazům a další obecně uznávaná pravidla technické bezpečnosti.
- Opravy musí provádět pověřená osoba. Je povoleno používat pouze originální náhradní díly. Nepřebíráme žádnou záruku za škody způsobené použitím neoriginálních náhradních dílů.

Upozornění: Je zakázáno používat stroj v prostředí, kde hrozí nebezpečí výbuchu!

4.2 Pracovní plocha

- Uchovejte stroj mimo dosah dětí a osob, které neumí se strojem pracovat. Nedovoľte, aby se kolemstojící dotýkali stroje nebo napájecího kabelu. Na pracovišti by měla být pouze obsluha stroje.
- Udržujte pracovní povrch v čistotě a dobře osvětlen. Neuklizená pracovní plocha může omezit použití stroje a být příčinou zranění.
- Ujistěte se, že je pracovní plocha zabezpečena a není přístupná neproškoleným osobám a dětem. Pokud je to možné, stroje a pracovní prostory uzamkněte a nechte všechny stroje odpojené.
- Stroj ani jeho části neuchovávejte ani neodkládejte do mokra, vlhka nebo nebezpečných prostor. Nikdy nepoužívejte stroj ve vlhkém nebo mokřem prostředí; existuje vážné riziko úrazu elektrickým proudem. Vystavení stroje tomuto prostředí může mít za následek jeho poškození nebo úraz obsluhy. Nepoužívejte stroj v přítomnosti hořlavých kapalin nebo plynů.
- Nepoužívejte stroj v přítomnosti hořlavých kapalin nebo plynů. Stroj vytváří jiskry, které mohou zapálit prach nebo výpary.

4.3 Osobní bezpečnost

- Buďte opatrní, sledujte, co děláte, a při práci s elektrickým nářadím používejte zdravý rozum. Nepoužívejte elektrické nářadí ani stroj, pokud jste unavení, pod vlivem drog, alkoholu nebo léků. Chvilce nepozornosti může mít za následek vážné zranění.
- Používejte ochranné oděvy. Používejte ochranné brýle. Ochranné prostředky, jako je protiprachová maska, protiskluzová bezpečnostní obuv, přílba nebo ochrana sluchu snižují pravděpodobnost poranění, pokud jsou používány za vhodných podmínek.
- Zabraňte neúmyslnému spuštění stroje. Před připojením k napájení se ujistěte, že spínač není v poloze on (zapnuto).
- Před zapnutím odstraňte z povrchu stroje jakékoliv klíče či nástroje. Zanechání jakýchkoliv nástrojů či příslušenství na stroji při zapnutí může způsobit zranění.
- Nenaklánějte se nad stroj. Při práci vždy udržujte patřičnou rovnováhu a nenaklánějte se tělem nad stroj. V neočekávaných situacích budete mít větší kontrolu nad strojem.

- Noste odpovídající oděv. Nenoste volné oblečení nebo šperky. Udržujte své vlasy a oděv mimo pohyblivé části. Pohyblivé části mohou zachytit volné oblečení, šperky nebo dlouhé vlasy.
- Máte-li možnost připojit stroj k odsávání a podobným zařízením, ujistěte se, že jsou řádně připojeny do těchto systémů. Použití odsávání snižuje rizika spojená s prachem v dílně.
- I když, jste se strojem zvyklí pracovat, buďte ostražití. Neopatrné používání může způsobit vážné zranění ve zlomku sekundy.
- Nejdůležitější je znát svůj stroj. Přečtete si návod k obsluze a štítky připojené ke stroji a porozumějte jim. Seznamte se s použitím, omezeními a nebezpečím, která mohou plynout z použití stroje.
- Používejte ochranné brýle. Použití některých strojů vyžaduje dodatečnou ochranu obličeje, nejen ochranné brýle. Seznamte se se správným použitím ochranných oděvů.
- Používejte ochranu sluchu. Některé stroje pracují ve vysokých hladinách hluku. Abyste předešli újmě, vždy používejte ochranu sluchu.
- Chraňte se proti úrazu elektrickým proudem.
- Zabraňte veškerému tělesnému kontaktu s uzemněnými povrchy a částmi stroje, které představují elektrické nebezpečí.
- Vyvarujte se náhodnému spuštění strojů.
- Před připojením k napájení se ujistěte, že je vypínač v pozici „vypnuto“.
- Neodstraňujte bezpečnostní prvky. Součástky stroje jako rozvírací klín, kryt pilového kotouče, přítlačné hřebeny, podavače, apod., jsou na stroji pro minimalizaci rizika poranění. Ponechte tyto součástky na místě, pokud nemáte k dispozici bezpečnější příslušenství.
- Buďte vždy na pozoru a věnujte stroji 100 % své pozornosti. Neuposlechnutí může mít za následek vážné zranění obsluhy stroje nebo kolemstojících.
- Nespoléhejte se na bezpečnostní prvky. Obsluha tohoto stroje je 100% zodpovědná za svou vlastní bezpečnost. Ochranné a bezpečnostní prvky dodávané s tímto strojem nestačí k zajištění bezpečnosti.
- Pravidelně kontrolujte stav součástí stroje a jejich poškození. Před každým použitím se ujistěte, že stroj ani jeho součásti nejsou poškozeny ani neexistuje riziko poškození stroje nebo jeho součástí. Pokud na stroji nebo součástce objevíte poškození, okamžitě zastavte práci a odstavte stroj z provozu, dokud nedojde k výměně součástí.
- Upozornění: Všechny opravy by měly být prováděny školeným personálem.
- Upozornění: Pro opravy používejte pouze originální díly Laguna Tools od IGM. Ostatní díly mohou způsobit poškození stroje nebo úraz.
- Upozornění: Používejte pouze doporučené příslušenství. Ostatní příslušenství mohou způsobit poškození stroje nebo úraz.

4.4 Použití stroje

- Nářadí nepoužívejte násilím. Používejte správné nářadí a stroj pro zamýšlený úkon. Správný stroj nebo nářadí bude dělat práci lépe a bezpečněji.
- Stroj nepoužívejte, pokud nefunguje vypínač.
- Jakékoli elektrické nářadí, které nelze pomocí spínače ovládat, je nebezpečné a musí být opraveno.
- Před prováděním jakýchkoli úprav, výměn příslušenství nebo uskladněním, odpojte zástrčku ze zdroje napájení a/nebo vyjměte baterii, pokud se dá odpojit. Taková preventivní bezpečnostní opatření snižují riziko náhodného spuštění.
- Stroje ukládejte mimo dosah dětí a nedovolte osobám, které nejsou se strojem nebo těmito pokyny seznámeny, aby s ním pracovaly. Stroj je v rukou nekalifikovaných uživatelů nebezpečný.
- Udržujte stroje a příslušenství. Zkontrolujte, zda jsou pohyblivé části správně zarovnané nebo ukotvené, zda nejsou poškozeny a zda nejsou poškozeny. Pokud, se stroj pokazí, nechte ho opravit před dalším použitím.
- Mnoho úrazů je způsobeno špatnou údržbou stroje.
- Řezné nástroje udržujte ostré a čisté. Řádně udržované nástroje s přesným ostřím mají menší pravděpodobnost zaseknutí a jednoduše se ovládají.
- Stroj a jeho příslušenství používejte v souladu s těmito pokyny, s ohledem na pracovní podmínky a práci, která má být vykonána.
- Použití stroje pro jiné práce, než ke kterým je určen, může vést k úrazu nebo poškození stroje.
- Rukojeti na stroji udržujte čisté, suché, bez oleje a mastnoty. Kluzké rukojeti a uchopovací plochy brání bezpečnému zacházení a ovládání stroje v nečekaných situacích.
- Dodržujte doporučenou rychlost stroje. Stroj bude vykonávat lepší a bezpečnější práci, pokud bude provozován ve správné rychlosti.
- K práci používejte správné nástroje. Seznamte se s možnostmi a omezeními tohoto stroje. Jednoduše řečeno nesazte se „prostrčit hranatý obrobek kulatým otvorem“.
- Obrobek řádně zajistěte. Pro všechny dřevozpracující a kovoobráběcí práce by měl být obrobek správně zajištěn obsluhou pomocí vhodných svěrek a svěráků. Vždy používejte svěrku nebo svěrák, pokud je k dispozici. Jejich použití je bezpečnější než přidržování obrobku rukou.
- U tohoto stroje existuje pouze jeden správný směr posuvu. Netlačte obrobek ve špatném směru posuvu.
- Nikdy nenechte stroj běžet bez dozoru.
- Nenechávejte běžící stroj o samotě, dokud se úplně nezastaví. Pokud je zařízení bez dozoru, odpojte jej z napájení.
- Pravidelně provádějte údržbu. Pro zaručení čisté a bezpečné práce používejte pouze ostré a čisté nástroje.
- Dodržujte pokyny pro mazání a údržbu příslušenství. Kabely stroje pravidelně kontrolujte, a pokud jsou poškozené, nechte je opravit. Prodlužovací kabely pravidelně kontrolujte, a pokud jsou poškozené, vyměňte je. Při práci mějte čisté ruce bez oleje nebo mastnot.
- Osvětlení. Zajistěte odpovídající osvětlení dílny a stroje.
- Odsávání. Během používání musí být stroj připojen k odsávacímu systému pro odvod třísek a prachu.

4.5 Upozornění k bezpečnostním prvkům

- Neodstraňujte bezpečnostní prvky. Kryty musí být v provozuschopném stavu a musí být řádně namontovány. Ochranný kryt, který je uvolněný, poškozený nebo nefunguje správně, musí být opraven nebo vyměněn.
- Vždy používejte kryt pilového kotouče a rozvírací klín pro každé řezání. Bezpečnostní prvky snižují riziko úrazu nebo poškození stroje při prořezech na pile.
- Před zapnutím se ujistěte, že se rozvírací klín ani kryt kotouče nedotýkají samotného kotouče. Kontakt těchto částí za chodu může způsobit nebezpečí.
- Rozvírací klín nastavte podle instrukcí v tomto manuálu. Nesprávné rozestupy, umístění a vyrovnání mohou vést k neúčinnosti rozvíracího klínu.

- Aby správně pracoval, musí se rozvírací klín při řezu dotýkat obrobku. Rozvírací klín nezaručuje ochranu proti zpětnému rázu, pokud jsou na pile řezány příliš malé kusy, které na něj nedosáhnou. V tomto případě nemá rozvírací klín jak zabránit zpětnému rázu.
- S rozvíracím klínem používejte příslušný kotouč. Aby rozvírací klín správně fungoval, musí se průměr pilového kotouče shodovat s vhodným rozvíracím klínem; tělo pilového listu musí být tenčí než tloušťka rozvíracího klínu a šířka řezu pilového kotouče musí být širší než tloušťka rozvíracího klínu.

4.6 Upozornění k prvkům pily

- Nebezpečí: nikdy se nepřibližujte prsty ke kotouči. Okamžik nepozornosti nebo sklouznutí může způsobit vážné zranění.
- Obrobky vkládejte do řezu pouze proti směru otáčení. Při řezání obrobku ve stejném směru, v jakém se pilový kotouč otáčí nad stolem, může dojít k zatažení obrobku a vaší ruky do řezu.
- Nikdy nepoužívejte úhlové pravítko k posuvu obrobku při podélném řezání. Při příčném řezání s úhlovým pravítkem nepoužívejte podélné pravítko jako doraz. Posuv obrobku podélným a úhlovým pravítkem zaráz zvyšuje pravděpodobnost zaseknutí nebo zpětného rázu.
- Při podélném řezu posouvajte obrobek za část mezi pravítkem a pilovým kotoučem. Pokud je vzdálenost mezi kotoučem a pravítkem větší než 150 mm, použijte podavač. Pokud je menší než 50 mm, použijte podávací destičku.
- „Prodloužené ruce“ a podobná příslušenství drží vaše ruce v bezpečné vzdálenosti od pilového kotouče.
- Používejte pouze podávací příslušenství dodána výrobcem nebo vyrobená v souladu s instrukcemi výrobce. Tyto podavače poskytují dostatečnou vzdálenost mezi rukou a kotoučem.
- Nikdy nepoužívejte poškozený nebo zkrácený podavač. Poškozený podavač může při sklouznutí způsobit újmu vám i vašemu stroji.
- „Ručně“ rozhodně neprovádějte jakékoliv úkony. Vždy k řezání a vedení obrobku používejte pravítka. „Ručně“ je myšleno používání pouze rukou k držení a vedení obrobku místo pravítek. Ruční řezání vede ke špatnému řezu, zpětnému rázu a zasekávání.
- Nikdy se nenaklánějte nebo nenatahujte přes rotující kotouč. Naklánění se přes pilu, například pro obrobek, může vést ke zranění.
- Delší obrobky, které přesahují přes okraj pily, přidržujte a udržujte je tak rovnoběžně. Příliš dlouhé nebo široké obrobky mají tendenci se naklánět nebo otáčet, tímto můžete nad obrobkem ztratit kontrolu, což může vést ke zranění nebo riziku zpětného rázu.
- Posouvajte obrobek do řezu rovnoměrnou rychlostí. Obrobkem nekrutěte ani jej při řezu neohýbejte. Pokud se stroj nebo obrobek zasekne, okamžitě odpojte stroj od napájení a zablokování se zbavte.
- Zaseknutí pily obrobkem může způsobit riziko zpětného rázu nebo přetížení motoru.
- Neodebírejte kusy odřezaného materiálu, zatímco pila stále jede. Materiál se může zaseknout mezi pravítkem a pilovým kotoučem nebo v krytu kotouče a takové odstranění obrobku může vést ke zranění. Vypněte pilu a počkejte na zastavení kotouče před odstraněním materiálu.
- Při krácení materiálu tloušťky nižší než 2 mm, použijte příslušné pravítko. Příliš tenký obrobek se může zaseknout pod pravítkem a způsobit tak zpětný ráz.

4.7 Příčiny zpětného rázu a s ním spojená nebezpečí

- Nikdy nestůjte přímo před kotoučem. Stoupněte si vždy na stranu kotouče, kde je pravítko. Zpětný ráz může vystřelit obrobek na obsluhu stroje stojící přímo naproti kotouči vysokou rychlostí.
- Nikdy se nad pilu nenaklánějte se záměrem přidržení obrobku. Mohlo by dojít k náhodnému kontaktu s pilovým kotoučem nebo by zpětný ráz mohl natáhnout prsty do pilového kotouče.
- Nikdy nedržte a nestlačujte odřezávaný kus obrobku. Držení nebo tlačení odřezku může způsobit zpětný ráz.
- Podélné pravítko srovnajte rovnoběžně s kotoučem. Špatně srovnané pravítko může chybně přidržet obrobek a způsobit tak zpětný ráz.
- Buďte zejména opatrní při řezání sestavených obrobků s neviditelnými spoji. Kotouč se může zaseknout o části, které drží obrobek pohromadě a způsobit tak zpětný ráz.
- Poznámka: výše uvedené bezpečnostní varování se vztahuje pouze na stroje, u nichž jsou podobné řezy povoleny konstrukcí a pokyny.
- Velkoformátové obrobky přidržujte příslušenstvím pro zamezení zaseknutí obrobku a zpětného rázu. Velké obrobky mají tendenci kroutit se pod vlastní hmotností. Podpěry musí přidržovat obrobek po celé délce.
- Buďte zejména opatrní při řezání zkroucených, sukových nebo nestandardních obrobků, které nemají rovnou hranu pro vedení podél pravítek. Zkroucený, nestandardní nebo sukový obrobek je nestabilní a způsobuje nesrovnalost v řezu kotouče, zasekávání a zpětný ráz.
- Nikdy na pile neřežte více než jeden obrobek. Pila se může zadrhnout o jeden z obrobků a způsobit zpětný ráz.
- Při restartování pily s kotoučem v obrobku vycentrujte kotouč v zářezu tak, aby zuby nezasahovaly do materiálu. Kotouč by se chytil do obrobku, zvedl by ho, a způsobil zpětný ráz.
- Udržujte nástroje čisté, ostré a přesné. Nikdy nepoužívejte zvlhčené kotouče nebo kotouče s nalomenými či zlomenými zuby. Ostré a přesné nástroje minimalizují zachycení, zpětný ráz a nepřesnosti.

4.8 Bezpečnostní výstraha pro práci s pilou

- Vždy vypněte stolní pilu a odpojte napájecí kabel při výměně pilového kotouče nebo při úpravách rozvíracího klínu nebo krytu pilového kotouče, nebo pokud je stroj ponechán bez dozoru. Preventivní opatření zabrání nehodám.
- Nikdy nenechávejte motor běžet bez dozoru. Vypněte stroj a neodcházejte, dokud nedoběhne. Pila bez obsluhy je nekontrolovatelným nebezpečím.
- Pilu umístěte na dobře osvětlené místo s rovnou podlahou. Pila by měla být umístěna na místo s dostatkem místa nejen pro pilu ale i různé velikosti obrobků. Umístění pily na stísněné, tmavé místo a nerovnou kluzkou podlahu může mít za následek úraz či poškození stroje.
- Pravidelně čistěte a odstraňujte prach z povrchu i kolem pily za pomoci odsávání. Nahromaděné piliny jsou hořlavé a mohou se samovolně vznítit.
- Pila musí být zajištěna. Nezajištěná pila se může neočekávaně pohnout nebo převrátit.
- Před zapnutím pily odstraňte ze stolu piliny a jakékoliv nástroje apod. Nepořádek na stole může rozptýlit obsluhu nebo se zaseknout do pilového kotouče.
- Vždy používejte upnutý kotouč správné velikosti a tvaru. Kotouče, které nesedí na hřídel, budou po zapnutí nekontrolovatelné a

nebezpečné jak obsluze, tak stroji.

- Nikdy nepoužívejte poškozené nebo nesprávné příslušenství k upnutí kotouče (šrouby, matice, podložky). Jednotlivá příslušenství pro upnutí kotouče jsou vyrobena specificky pro tuto pilu a její bezpečné používání.
- Nikdy si na pilu nestoupejte, nepoužívejte pilu jako stoličku. Pila by se mohla převrátit nebo byste mohli zavadit o pilový kotouč.
- Ujistěte se, že je kotouč nainstalován ve správném směru. Do pily neupínejte brusné kotouče nebo kartáčovací kotouče. Špatné upnutí kotouče nebo použití nesprávného příslušenství může vést ke zranění.

4.9 Elektrické zapojení

- Zástrčka musí sedět do typu zásuvky. Nikdy neupravujte zástrčku. Nepoužívejte adaptéry. Nijak upravené a odpovídající zástrčky eliminují riziko úrazu.
- Nejprve odpojte napájení.
- Před jakoukoliv úpravou, výměnou nebo servisem odpojte stroj od napájení.
- Napájení. Stroj je určen pro napájení 230V/50Hz/1 fáze.
- Pro úpravu jakýchkoliv elektrických částí a připojení vyhledejte kvalifikovaného elektrikáře. Pokud tak neučiníte, může dojít k poškození stroje nebo k úrazu elektrickým proudem.
- Zástrčka. Vámi objednaný stroj nemusí být dodán se zástrčkou, kvůli různým mezinárodním standardům. Připojení stroje může provádět pouze kvalifikovaný elektrikář.
- Dejte si pozor, abyste nepoškodili kabel. Chraňte kabel před poškozením o ostré hrany nebo pohyblivé části stroje. Poškozené kabely zvyšují riziko úrazu elektrickým proudem.
- Prodlužovací kabely. Před použitím prodlužovacích kabelů se poraďte s kvalifikovaným elektrikářem. Jakékoliv poškození na prodlužovacím kabelu okamžitě opravte.
- Při práci se strojem mimo dílnu použijte prodlužovací kabel s odpovídajícím stupněm krytí IP. Předvedete tak úrazu elektrickým proudem.
- Pokud je použit stroj ve vlhkém prostředí nevyhnutelné, použijte napájení s proudovým chráničem. Jeho použití snižuje riziko úrazu.
- Elektrická ochrana. Uživatel by měl stroj připojit pouze na zásuvkový okruh s ochranou proti přepětí.

4.10 Uzemnění

- Řádné uzemnění stroje snižuje riziko úrazu elektrickým proudem.
- Vyvarujte se kontaktu s uzemněnými povrchy, jako jsou například potrubí a radiátory. Kontakt s uzemněnými předměty zvyšuje riziko úrazu elektrickým proudem.
- Neupravujte zástrčku. Neodstraňujte jakékoliv části zástrčky.
- Používejte pouze tří-vodičové prodlužovací kabely. Nepoužívejte dvou-vodičové prodlužovací kabely.
- Stroj připojte pouze na řádně uzemněný napájecí okruh.

4.11 Vyrozumění

Upozornění: Před připojením tohoto stroje ke zdroji napájení se ujistěte, že napětí je stejné, jaké je uvedeno na štítku stroje. Zkontrolujte také, zda je napájecí zdroj vybaven vhodným jističem a zástrčkou podle místních elektrických předpisů. V případě pochybností stroj nezapojte. Používání stroje s rozdílným napětím než vyobrazeným na štítku, může mít za následek poškození elektrických součástí stroje, na které se následně nevztahuje záruka.

Upozornění: Některý prach, který vzniká broušením, řezáním, vrtáním a jinými pracovními činnostmi, obsahuje chemikálie, o kterých je známo, že způsobují rakovinu, vrozené vady nebo jiné reprodukční poškození. Některé příklady těchto chemikálií jsou:

- Olovo z olověných barev.
- Krystalický oxid křemičitý z cihel, cementu a jiného zdiva.
- Arsen a chrom z chemicky upraveného železa.

Vaše riziko expozice se liší v závislosti na tom, jak často vykonáváte tento typ práce. Chcete-li snížit expozici těmto chemikáliím, pracujte v dobře větraném prostoru a pracujte se schválenými bezpečnostními zařízeními, jako jsou obličejové nebo prachové masky, které jsou speciálně navrženy k odfiltrování mikroskopických částic.

4.12 Poznámka k bezpečnosti a správnému používání stroje

Stroje vyráběné společností Laguna Tools, dodávané společností IGM nástroje a stroje s.r.o., jsou při správném používání bezpečné, a spolu s CE certifikací také splňují evropské normy pro bezpečné použití strojů. Společnost Laguna Tools a IGM nejsou v žádném případě odpovědné za zranění nebo smrt, ke které dojde při používání tohoto produktu. Vaše osobní bezpečnost je ze 100 % vaše odpovědnost a používání tohoto produktu vyžaduje vaši 100% pozornost.

Pokud si nejste jisti správným postupem práce, na kterou se připravujete, NEPOKRAČUJTE, dokud nekontaktujete společnost Laguna Tools nebo IGM nástroje a stroje. Zde vám poradíme ohledně správného použití stroje.

Účelem této příručky je pečlivě pokrýt nastavení, údržbu a úpravy vašeho nového stroje. Kromě obecných bezpečnostních pokynů se tato příručka NEVZTAHUJE na dřevozpracující nebo kovoobráběcí techniky, a na příslušná bezpečnostní opatření nezbytná pro bezpečné ovládání. Existuje několik organizací s publikacemi, týkajících se bezpečného zacházení, technik a řádným použitím tohoto stroje:



Varování

Níže uvedené symboly upozorňují na dodržování správných bezpečnostních postupů při používání tohoto stroje.



Držte prsty v bezpečné vzdálenosti od pilového kotouče.



Ochrana životního prostředí: Elektrické výrobky by neměly být likvidovány spolu se směsným odpadem. Recyklujte v příslušném recyklačním centru. Informace o recyklaci vám poskytne místní úřad nebo prodejce.



Používejte prachovou masku či respirátor.



Používejte ochranu zraku.



Používejte ochranu sluchu.



Před opravou odpojte od napájení.



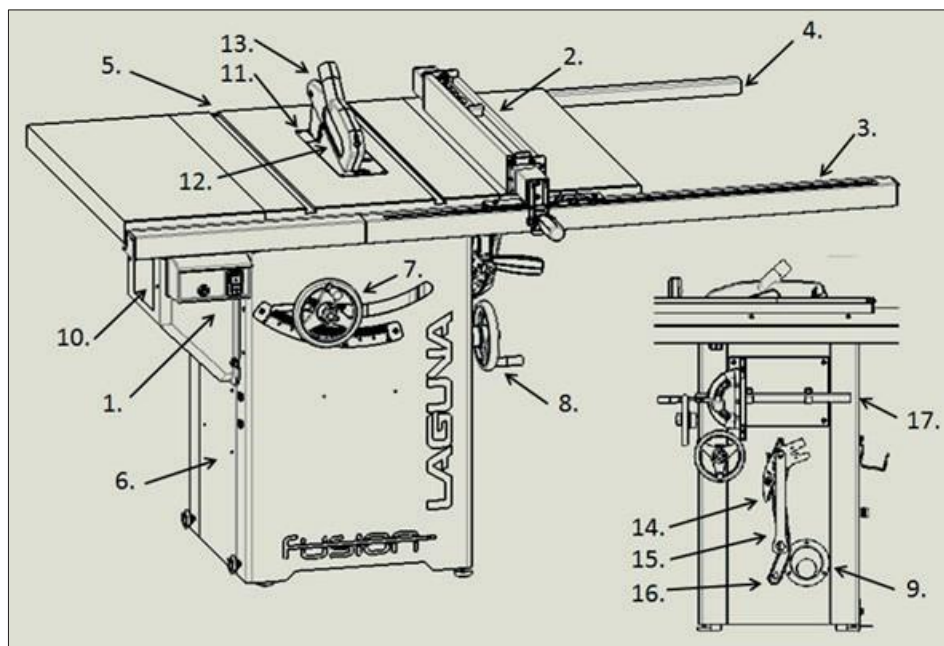
Před použitím si přečtěte všechny instrukce a návod k použití/manual.



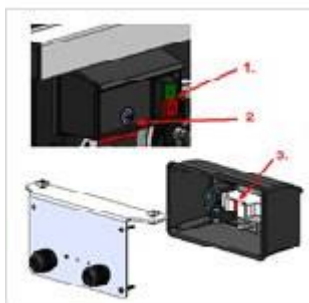
Používejte pracovní rukavice.

5. Popis části stroje

1. Start / Stop
2. Podélné pravítko
3. Přední vedení pravítka
4. Zadní vedení pravítka
5. Litinový stůl s drážkami
6. Základna s mobilními koly
7. Ovládací kolo výšky hřídele
8. Ovládací kolo naklopení hřídele
9. Odsávací hrdlo
10. Kryt motoru
11. Stolní vložka
12. Kotouč
13. Kryt kotouče
14. Rozvírací klín
15. Klíč
16. Podavač
17. Úhlové pravítko



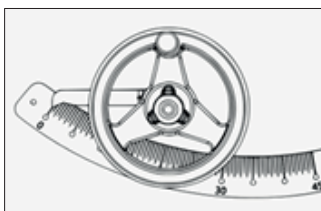
5.1 Ovládání Start/Stop/Pojistka



1. Magnetický spínač
2. Pojistka
3. Ochrana proti přetížení

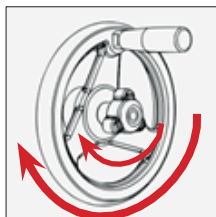
UPOZORNĚNÍ: Před výměnou pojistky vždy stroj vypněte a odpojte ze sítě.

Nastavení výšky kotouče



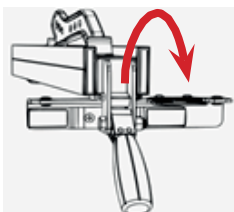
Nastavení výšky hřídele upravuje výšku prořezu. Za ovládacím kolem je pravítka. Ve směru hodinových ručiček pro pohyb nahoru, proti směru hodinových ručiček pro pohyb dolů.

Naklopení kotouče



Ovládání naklopení kotouče je na pravé straně podstavce. Po směru hodinových ručiček doleva, proti směru doprava.

Páka pro zamknutí pravítka



Uzamknutí podélného pravítka pomocí excentru pevně zajistí pravítko kdekoliv v podélném vedení.

6. Sestavení stroje

Dávejte pozor: Stroj je velice těžký. Pro manipulaci se strojem je potřeba alespoň dvou lidí.

Upozornění: **NEPŘIPOJUJTE** k napájení, dokud není stroj kompletně sestaven. Dokud je pila zapojena v napájení, neupravujte ji a neinstalujte součástky.

Upozornění: Pro předejití problémů a úrazů při sestavování si přečtete celý návod.

6.1 Převezetí stroje a rozbalení

Pokud v důsledku přepravy došlo k poškození, poznamenejte si jednotlivá poškození na přepravní list nebo zásilku odmítněte. Ihned zavolejte do prodejny, kde byl stroj zakoupen.

PŘEPRAVA A SKLADOVÁNÍ Během zabalení by měla být přijata opatření proti korozi a nárazům. Stroj skladuje při okolní teplotě -25 ~ 55°C. Během přepravy a skladování dávejte pozor, abyste stroj nevystavovali dešti ani nepoškodili obal.

Při přepravě nebo manipulaci se strojem buďte opatrní a nechte tuto činnost na kvalifikovaném personálu školeném pro tento druh činnosti!

Během nakládání nebo vykládání zařízení se ujistěte, že strojem nikdo nezasáhne žádnou osobu ani věc! Vyberte správnou přepravní variantu podle hmotnosti stroje.

Ujistěte se, že minimální nosnost přepravního zařízení odpovídá hmotnosti stroje.

PŘEPRAVA PŘED ROZBALENÍM

Stroj je standardně balen ve velké dřevěné krabici. Obrázek ukazuje vozidlo pro jednoduchou přepravu stroje a balení.



VYBALENÍ

1. Převezměte pilu.
2. Odšroubujte šrouby z přepravního boxu.
3. Zvedněte bednu z palety.
4. Zkontrolujte všechny součásti.
5. Utřete ochranný olej.

Převezetí pily



V tomto stavu je stroj odeslán z továrny.

Vyjměte pilu z krabice

Ke zvednutí pily z krabice je třeba dvou lidí. S pilou je dodáváno příslušenství. Příslušenství v polystyrénu a v těle pily opatrně vyjměte.

až poté zvedněte pilu z krabice.

Zkontrolujte obsah balení

1. Pravitko, klíče, podavač, sestava krytu kotouče
2. Krátký profil pravitka, sada montážních klíčů
3. Dlouhá část profilu.

Setřete konzervační olej



Odstraňte ochranné obaly a konzervační olej setřete hadrem.

Pozor: Hadr nasáknutý olejem může představovat vážné požární nebezpečí. Zlikvidujte ho vhodným způsobem.

Doporučení: Pro udržení čistoty pracovního povrchu a jako ochranu proti rzi doporučujeme použít příslušný ochranný vosk. Tím se také sníží tření za provozu. Pro odstranění rzi použijte příslušené prostředky.

Poznámka: Litinové a ocelové části stroje jsou ošetřeny konzervačním olejem proti korozi, před uvedením stroje do provozu je nutné všechny tyto části stroje odmastit technickým lihem nebo technickým benzínem.

6.2 Obsah dodávky

Pravitko
Podavač
Kryt kotouče
Instalační nářadí
Držáky pravitka (Držáky pravitka mohou být již nainstalovány na podstavci stroje.)

Zadní profil 2
Přední profil 2
Montážní součástky

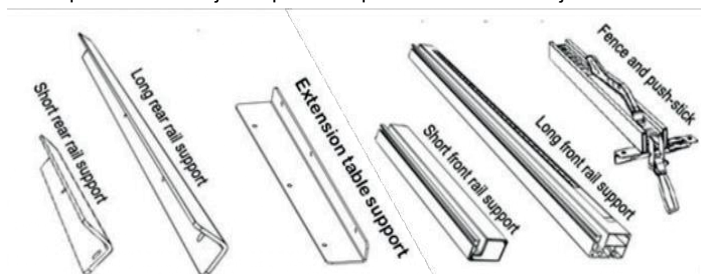
Zadní profil 1
Přední profil 1

Nainstalováno na stroji
Stolní vložka
Rozvírací klín
250mm kotouč
Úhlové pravitko
Klíč
Držáky příslušenství
Rozšíření stolu

Pozn.: Přední profil pravitka se skládá ze dvou částí – dlouhé a krátké. Zadní profil se skládá také ze dvou částí – dlouhé a krátké.
Pozn.: Z bezpečnostních důvodů se tento stroj neprodává s pravitkem pro levou stranu kotouče. Nejedná se o chybějící část.

6.3 Přehled jednotlivých dílů

Váš nový stroj byl již z velké části sestaven v certifikované továrně podle ISO 91001, kde byl také vyroben. Některé části musí sestavit sám uživatel. Přečtete si prosím následující doporučení před sestavením stroje.

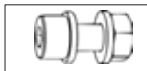


Short rear rail support – Krátký zadní profil pravitka
Long rear rail support – Dlouhý zadní profil pravitka
Extension table support – Podpěra pro zadní rozšíření
Short front rail support – Krátký přední profil pravitka
Long front rail support – Dlouhý přední profil pravitka
Fence and push-stick – Podélné pravitko s podavačem

Kryt kotouče



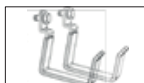
M8x1.5 + podložka + podložka + matka



Šroub se čtvercovou hlavou 8x1.5+ podložka +matka



Držáky příslušenství



6.4 Sestavení stroje

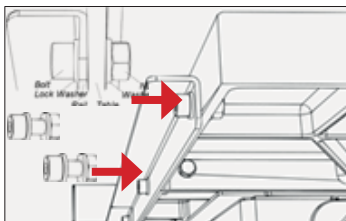
1. Smontujte podstavec.
2. Připevněte boční stoly.
3. Přišroubujte zadní krátký profil pravítka
4. Přišroubujte zadní dlouhý profil pravítka
5. Srovnejte zadní profil a dotáhněte
6. Vložte šrouby na t-drážku na přední část stolu
7. Vsuňte dlouhou část předního profilu pravítka
8. Vsuňte krátkou část předního profilu pravítka
9. Spojte obě části
10. Srovnejte oba přední profily s kotoučem
11. Vyrovnějte a upevněte
12. Vložte pravítko
13. Vyrovnějte stabilitu pily pomocí výškově nastavitelných nohou na základně.

1. Smontujte podstavec pily, který se skládá ze čtyř částí. Části spojte a do spodu podstavce namontujte nožičky. Na podstavec namontujte horní desku podstavce a na ní připevněte horní část pily.

2. Namontujte k litinovému stolu boční plechové stoly.

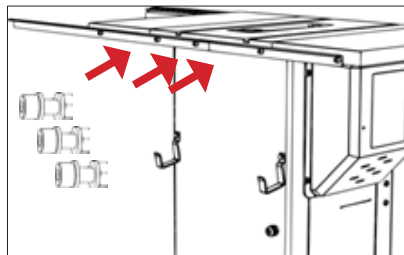
3. Přišroubujte zadní krátký profil

Použijte příložený klíč a inbus a jemně zašroubujte (2) šrouby, podložky a matky do krátkého předního vedení pravítka a na zadní část stolu vlevo. NEUTAHOJTE: Tyto šrouby nechte nedotažené a počkejte, dokud nejsou všechny části profilu připevněny.



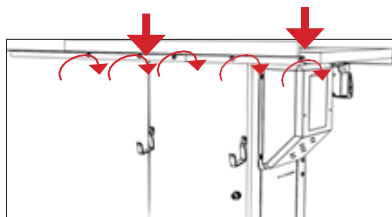
4. Přišroubujte zadní dlouhý profil

Krok 1 zopakujte pro delší část předního profilu pravítka pomocí šroubů (3), podložek a matic. Sestavte stejně podle kroku 1. POZN.: Pokud jste ještě nepřišroubovali držáky pravítka, nyní můžete.



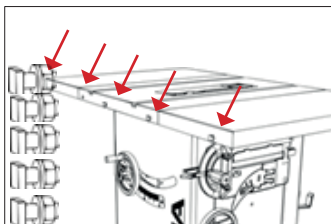
5. Srovnejte zadní profil, utáhněte

Krok 1 zopakujte pro delší část předního profilu pravítka pomocí šroubů (3), podložek a matic. Řiďte se dle obrázku kroku 1. POZN.: Pokud jste ještě nepřišroubovali držáky pravítka, nyní můžete.



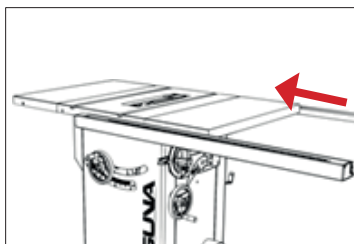
6. Vložte T-šrouby ze předu do stolu

Přitáhněte šrouby se čtverhrannou hlavou (5), podložky (5) a matice (5), ale nedotahujte. Stačí pár otáček. Nachystejte si (2) profily pravítka.



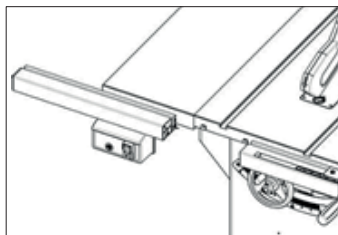
7. Vložte přední dlouhý profil

Nasuňte dlouhý přední profil pravítka. NEUTAHUJTE: Tyto šrouby nechte nedotažené a počkejte, dokud nejsou všechny části profilu připevněny.



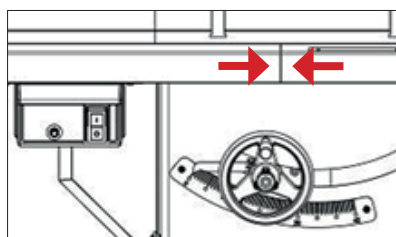
8. Vsuňte krátký profil se spínačem

Krátkou část profilu pravítka nasuňte na první šroub s čtverhrannou hlavou. DŮLEŽITÉ: Před sestavením obou částí profilu pravítka vložte sestavu pro upevnění vypínače. NEUTAHUJTE.



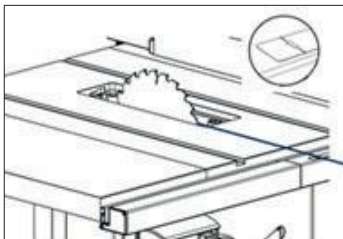
9. Srovnejte obě části

Srovnejte přední části profilu pravítka a spojte je k sobě pomocí spojovacích trnů.



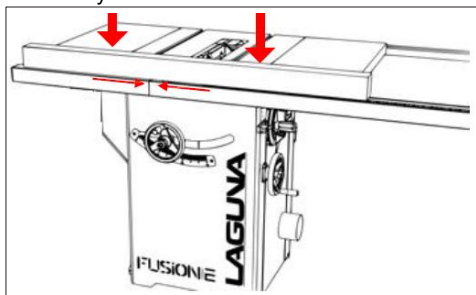
10. Srovnejte s kotoučem

Srovnejte přední částí profilu pravítka a spojte je k sobě pomocí spojovacích trnů.



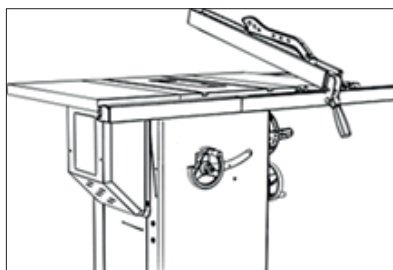
11. Srovnejte přední profil, utáhněte

S pomocí druhé osoby vyrovnejte přední profil se stolem pomocí hrany volně přiléhající části profilu. Tlačte na hranu a zároveň držte obě části pevně u sebe. Současně upevněte šrouby



12. Vložte pravítko

Vložte na pilu pravítko přední částí a až poté zadní částí. Před vložením pravítka na stůl se ujistěte, že je aretační páka v otevřené pozici.



13. Srovnejte postavení pily

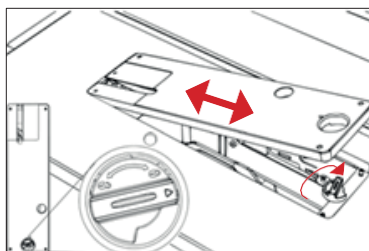
Pro srovnání stability pily použijte dvě nastavitelné nohy na spodní straně podstavce. Menšími aretačními šrouby na levé straně ovládáte zajištění kol pro přesun pily.

6.5 Instalace/vyjmutí stolní vložky

1. Odpojte pilu od napájení!
2. Stolní vložku vkládejte zadní stranou.
3. Vložte celou vložku do stolu.
4. Upevněte vložku excentrickým uzamknutím.
5. Pomocí červíků vyrovnejte pozici vložky vůči stolu.

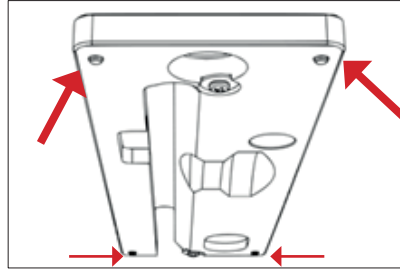
Pozn.: S pilou je dodávána stolní vložka. Vložka je proříznuta již z výroby. Z tohoto důvodu mohou být v pile nečistoty po řezání.

Instalace stolní vložky



UPOZORNĚNÍ: UJISTĚTE SE, ŽE PILA NENÍ ZAPOJENA DO NAPÁJENÍ. Při vyjmutí nebo instalaci vložky musíte odemknout uzamčení vložky. Poté vložte zadní část vložky do stolu a poté přední část.

Vyrovnaní vložky



Pro upravení pozice vložky vůči stolu použijte červíky.

Pozor: Ujistěte se, že vložka stolu je pod úrovní samotného stolu. Vložka ve vyšší pozici, než je stůl, může narušit posuv obrobku, způsobit zranění nebo zvýšit pravděpodobnost zpětného rázu.

6.6 Instalace/odstranění bezpečnostních prvků

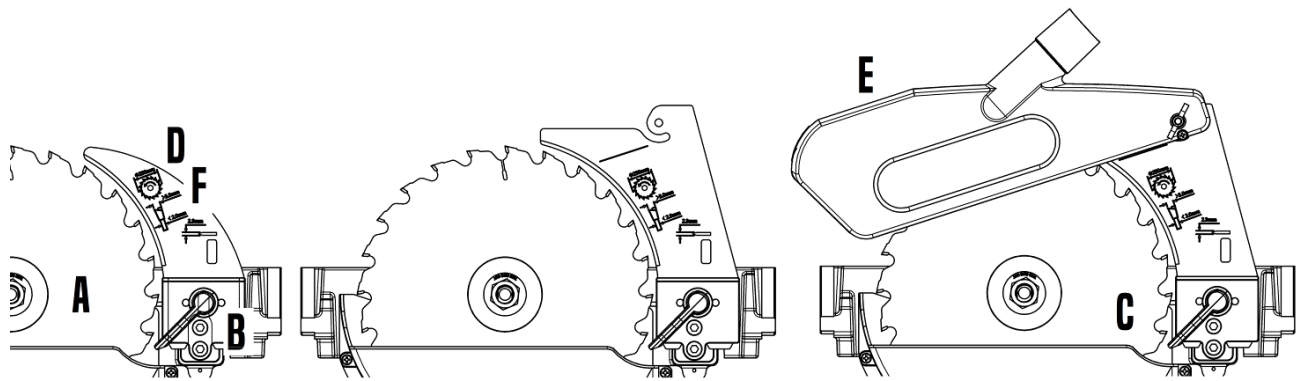
A: Pilový kotouč

B: Mechanismus uvolnění rozvracího klínu C: Páka pro uvolnění rozvracího klínu

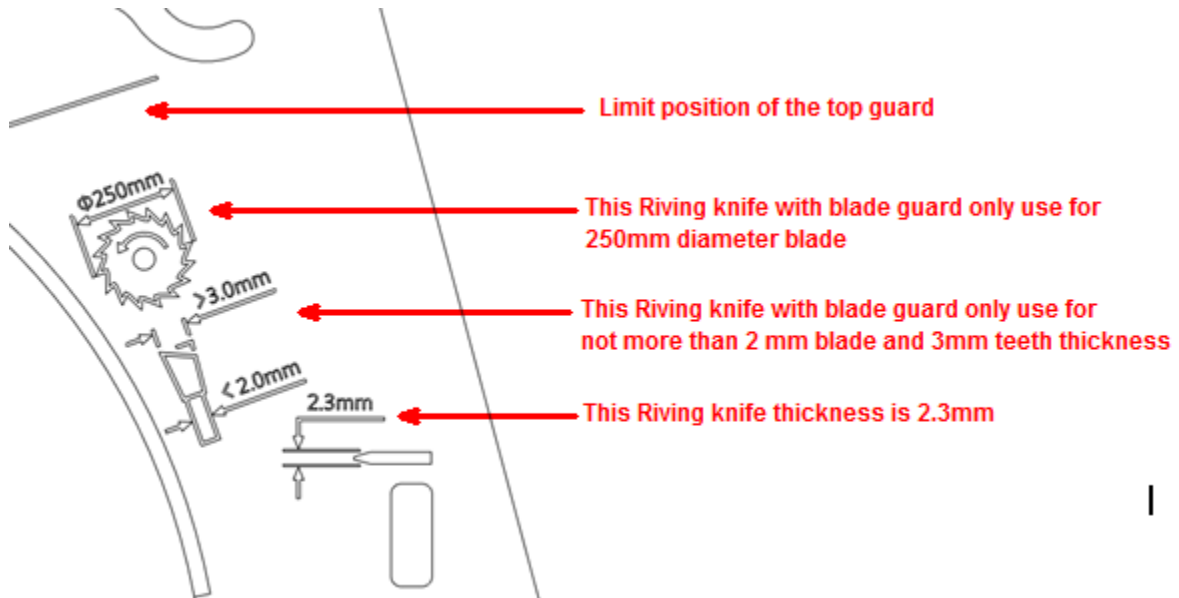
D: Rozvrací klín

E: Kryt kotouče

F: Doporučení parametrů kotouče



Údaje na rozvracím klínu



Limit position of the top guard. - Značka pro správné umístění krytu kotouče.

This Riving knife with blade guard only use for 250mm diameter blade. - Tento klín používejte pouze s 250mm kotouči.

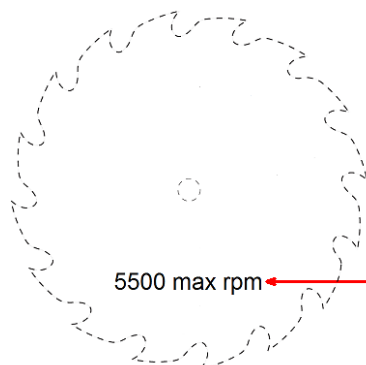
This Riving knife with blade guard only use for not more than 2mm blade and 3mm teeth thickness.

- Tento klín používejte pouze s kotouči s méně než 2mm šířkou těla a více než 3mm tloušťkou zubu.

This Riving knife thickness is 2,3mm - Šířka klínu je 2,3mm

Upozornění: Se strojem nebyly testovány jiné rozvrací klíny, než ty od společnosti Laguna. Proto varujeme před použitím příslušenství jiných značek. Pro snížení rizika poranění by se s tímto výrobkem mělo používat pouze doporučené příslušenství Laguna.

- Poznámka ke kotouči



No saw blade shall be used where the maximum marked speed is lower than the selected rotational speed of the saw spindle.

No saw blade shall be used where the maximum marked speed is lower than the selected rotational speed of the saw spindle. -
Nepoužívejte kotouč s menšími doporučenými otáčkami, než jsou otáčky pily.

Instalace rozvracího klínu

1. Pílu odpojte od napájení!
2. Ujistěte se, že je uzamčení klínu odemknuto.
3. Vložte rozvrací klín s krytem.
4. Ujistěte se, že je klín správně vložen.
5. Uzamkněte rozvrací klín.
6. Vložte zpět stolní vložku.

UPOZORNĚNÍ: Není-li kotouč s rozvracím klínem v jedné rovině, upravte podle kapitoly Úpravy stroje v tomto návodu.

3. Vsuňte rozvrací klín



UPOZORNĚNÍ: UJISTĚTE SE, ŽE PILA NENÍ ZAPOJENA DO NAPÁJENÍ. Po vyjmutí vložky a otevření uzamykacího mechanismu (zvednutí šedé páčky), vložte rozvrací klín do otvoru.

4. Vsuňte nalevo od upínání



Opatrně vložte klín do otvoru a zatlačte. Ujistěte se, že klín pevně sedí v otvoru a byl celý vsunut do upínacího mechanismu. Uchopte klín a druhou ruku si nechte volnou pro uzamčení.

5. Uzamkněte šedou páčkou



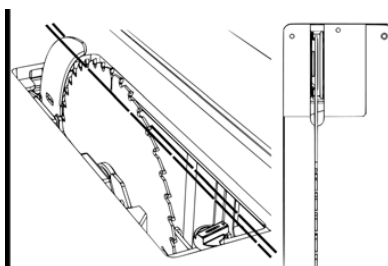
Pevně držte rozvrací klín levou rukou a uzamkněte upínání klínu palcem pravé ruky.

6. Vložte zpět stolní vložku



Zvedněte kryt kotouče a vložte stolní vložku. Vložku uzamkněte.

UPOZORNĚNÍ: Ujistěte se, že rozvírací klín je v jedné rovině s kotoučem. Pokud nejsou v rovině, upravte podle kapitoly Úpravy stroje v tomto návodu.



6.7 Výměna pilového kotouče

1. Odpojte pilu od napájení!
2. Odstraňte kryt kotouče, rozvírací klín a stolní vložku.
3. Naklonění kotouče nastavte na 0 stupňů a uzamkněte.
4. Pilový kotouč co nejvíce vysuňte.
5. Zaaretujte pilový kotouč (červená páčka).
6. Odšroubujte matici hřídele.
7. Vyměňte nebo nasadte kotouč.

UPOZORNĚNÍ: Ujistěte se, že zuby kotouče míří směrem k přední straně pily (podle obrázku).

2. Odstraňte všechno příslušenství



UPOZORNĚNÍ: UJISTĚTE SE, ŽE PILA NENÍ ZAPOJENA DO NAPÁJENÍ. Pro získání přístupu k matici, odejměte všechny ochranné prvky z pily.

3. Naklonění nastavte na nulu



Naklonění kotouče nastavte na 0 stupňů a uzamkněte pohyb kola, aby se nepohnula během odejmutí nebo instalace kotouče.

4. Kotouč co nejvíce vysuňte



5. Zaaretujte kotouč



6. Odstraňte přírubu a matici



7. Úpravy stroje

Váš stroj Laguna je přednastaven pro práci z továrny, ale je dobré raději dvakrát stroj zkontrolovat a ujistit se, že je v bezpečném provozním stavu.

7.1 Úpravy podélného pravítka

Instalace pravítka:

Pravítko musí být na pravé straně kotouče. V této pozici můžete s pravítkem volně pohybovat. Pravítko nesmí být nikdy použito na levé straně kotouče.

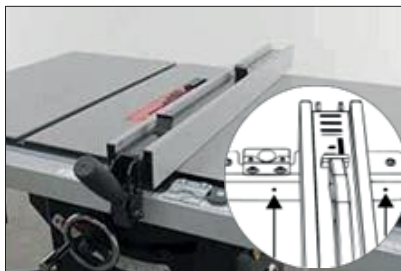
1. Odpojte pilu od napájení!
2. Pravítko s odjištěnou aretací chytte oběma rukama.
3. Vložte pravítko do profilu.
4. Zkontrolujte aretaci a upravte dle potřeby.

3. Vložte pravítko do drážky



Zatímco držíte pravítko a páku pro zamčení, zvedněte páku a otevřete uzamknutí. Vložte pravítko do vedení.

4. Zkontrolujte aretaci



Pravítko můžete vložit kamkoli na pravou stranu kotouče. Pokud máte problémy s aretací, upravte šrouby ve předním profilu.

Nastavení stupnice (pravítka):

Stupnice musí být vynulována po každém odejmutí profilu pravítka nebo úpravě stolu. Pravítko musí být vynulováno pro přesné řezání.

1. Odpojte pilu od napájení!
2. Pravítko přisuňte ke kotouči.
3. Uvolněte lupu.
4. Upravte podle potřeby
5. Utáhněte šrouby lupy.

2. Vložte pravítko do drážky



UPOZORNĚNÍ: UJISTĚTE SE, ŽE PILA NENÍ ZAPOJENA DO NAPÁJENÍ. Vysuňte kotouč a přisuňte k němu pravítko, to by se kotouče nemělo dotýkat. Pro zajištění dostatečné vzdálenosti vložte kousek složeného papíru mezi kotouč a pravítko.

4. Upravte hledí pravítka



Uvolněte šrouby na lupě pomocí křížového šroubováku (lupu neodstraňujte). Upravte lupu a dotáhněte šrouby. POZN.: Pokud nestačí nastavení lupy k vynulování pravítka, nahlédněte do kroku 8 v kapitole Sestavení stroje.

Poznámka: Na podélném pravítku jsou 2 lupy pro nastavení šířky materiálu podle pozice hliníkového profilu - na výšku nebo na šířku.

Nastavení kluzných prvků pravítka:

Je možné, že budete muset upravit kluzné prvky na pravítku. Pravítko by mělo být vzdáleno 1-3 mm od stolu. Zamezíte poškrábání stolu a zachycení tenkých obrobků pod pravítkem.

1. Odpojte pilu od napájení!
2. Odemkněte pravítko.
3. Použijte inbus k nastavení výšky přední části pravítka.
4. Použijte klíč k nastavení výšky zadní části pravítka.

3. Nastavení přední části



K nastavení výšky přední části použijte přiložený inbus k nadzvednutí či snížení nylonových šroubů, které se dotýkají profilu.

4. Nastavení zadní části



K nastavení výšky zadní části povolte šestihrannou matici, kterou zajistíte nastavenou výšku. Upravte pozici a šestihrannou matici utáhněte.

Srovnání podélného pravítka s kotoučem:

Pilu používejte pouze v případě, kdy je pravítko nastaveno rovnoběžně ke kotouči. POZN.: Pokud srovnání v této kapitole nepomáhá, podívejte se do kapitoly Úpravy stolu: Srovnání stolu s kotoučem: Kotouč musí být nastaven rovnoběžně se stolem (drážkami ve stole), aby mohlo být pravítko srovnáno rovnoběžně ke kotouči.

1. Odpojte pilu od napájení!
2. Pravítko překlopte.
3. Použijte inbus pro úpravu obou stran.
4. Upravte a zkontrolujte pozici pravítka.

Pozor: Rovnoběžnost pravítka a pilového kotouče nemusí být nutně nastavena již ve výrobě. Ujistěte se, že před prací provedete všechna možná opatření pro srovnání rovnoběžnosti kotouče a pravítka.

2. Pravítko umístěte tak, abyste měli přístup ke stavěcím šroubům



UPOZORNĚNÍ: UJISTĚTE SE, ŽE PILA NENÍ ZAPOJENA DO NAPÁJENÍ. Pravítko obraťte vzhůru nohama, abyste viděli červíky pro úpravu nylonových vodičků.

3. Pro úpravu použijte inbusový klíč



Šrouby upravte pomocí inbusu. Upravte a zkontrolujte pozici.

7.2 Nastavení úhlového pravítka

Úhlové pravítko lze nastavit na $+60^\circ$ až -60° . Povolněním rukojeti pravítka a povytažením ovládacího šroubu v čelní části pravítka si lze nastavit požadovaný úhel řezu. V profilu jsou připraveny zářezy pro více používané úhly.

7.3 Úpravy stolu

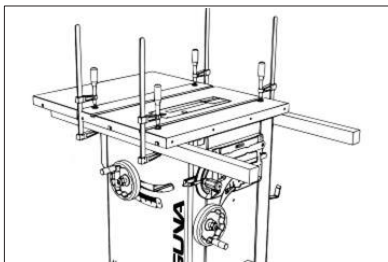
Úprava a montáž bočních stůlů:

Pro montáž a demontáž bočních stůlů postupujte dle následujících kroků. Docílíte tak rovinnosti stolu s bočními stoly. K montáži jsou zapotřebí dvě pevné podpěry a čtyři svěrky.

1. Odpojte pilu od napájení!
2. Na stůl upevněte svěrky s podpěrami.
3. Umístěte boční stůl na podpěru.
4. Upravte a přimontujte boční stůl.

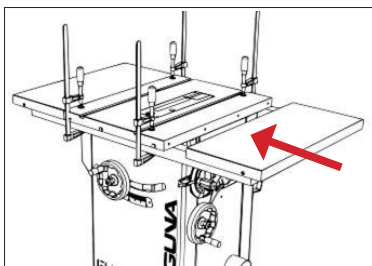
Poznámka: Svěrky mohou poškrábat povrch stolu! Mezi stůl a svěrku vložte kousek látky nebo měkkého dřeva.

2. Na stůl upevněte svěrky s podpěrami



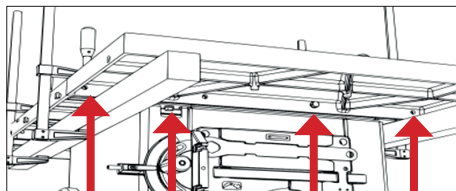
UPOZORNĚNÍ: UJISTĚTE SE, ŽE PILA NENÍ ZAPOJENA DO NAPÁJENÍ. Dvě dřevěné podpěry připevněte ke spodu stolu podle obrázku. Použijte pevná rovná prkna.

3. Umístěte boční stůl na podpěru



Na podpěry položte boční stůl a umístěte jej na své místo.

4. Upravte a přimontujte



K montáži jednoho bočního stolu jsou potřeba (4) šrouby M10 a (4) podložky. Před dotažením šroubů se ujistěte, že je přechod mezi stolem a bočním stolem v jedné rovině.

7.4 Úprava naklonění a hřídele

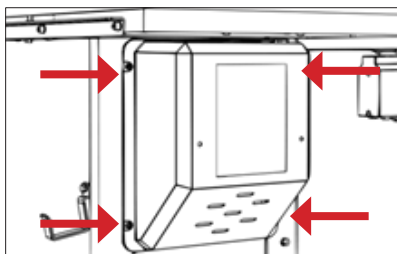
Úprava limitů naklonění hřídele:

Limity naklonění můžete zkontrolovat úhleměrem. Pokud není rozmezí naklonění hřídele mezi 0 a 45 stupni, upravte podle následujících kroků.

1. Pilu odpojte od napájení!
2. Odstraňte kryt motoru.
3. Odstraňte kryt s držáky pro příslušenství.
4. Najděte šrouby pro úpravu naklonění.
5. Upravte dle potřeby.
6. Upravte stupnici a indikátor dle potřeby.

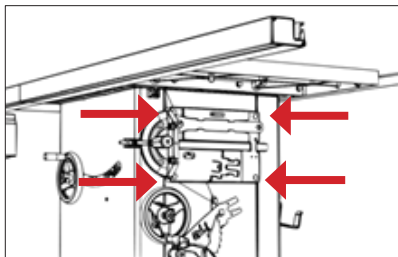
Upozornění: Tovární nastavení pily vymezuje naklonění mezi 0-45 stupni doleva. Úprava tohoto rozmezí může způsobit kontakt kotouče s vložkou stolu. Úprava tohoto rozmezí by měla být prováděna pouze v rozmezí 0-45 stupňů.

2. Odstraňte kryt motoru



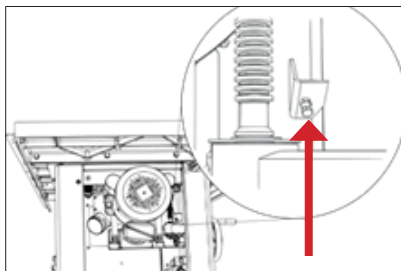
UPOZORNĚNÍ: UJISTĚTE SE, ŽE PILA NENÍ ZAPOJENA DO NAPÁJENÍ. Pro jednoduchý přístup ke šroubu naklonění kotouče, odstraňte kryt motoru pomocí křížového šroubováku. V krytu motoru jsou celkem 4 šrouby.

3. Odstraňte kryt s držáky



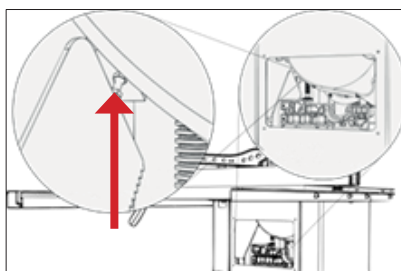
Pro jednoduchý přístup ke šroubu na pravé straně odstraňte kryt s držáky příslušenství pomocí křížového šroubováku. Tyto šrouby krytu s držáky příslušenství jsou celkem 4.

4. Najděte šroub pro naklopení



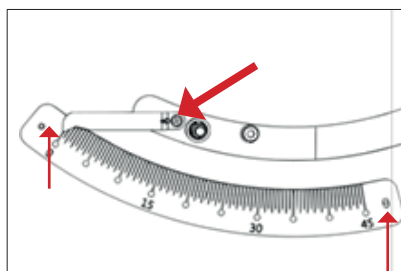
Najděte šroub pro úpravu naklopení. Šroub jemně zašroubujte pro zvýšení rozsahu naklopení.

5. Upravte dle potřeby



Najděte šroub pro úpravu naklopení. Šroub jemně zašroubujte pro zvýšení rozsahu naklopení.

6. Upravte stupnici (dle potřeby)

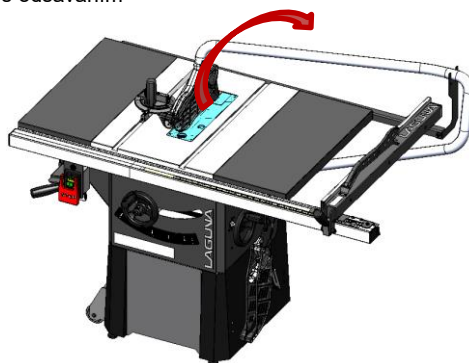


Upravte stupnici a ukazatel naklopení na podstavci stroje.

Výměna hnacího řemene:

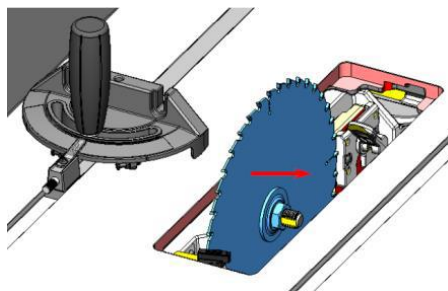
1. Pílu odpojte z napájení!
2. Odstraňte všechny stolní vložky a kryt kotouče s odsávací hadicí.
3. Odstraňte pilový kotouč.
4. Odstraňte úložný prostor.
5. Odstraňte prachový kryt.
6. Odstraňte bezpečnostní desku.
7. Spusťte hřídel a odstraňte řemen.
8. Proveďte kroky v opačném pořadí a znovu sestavte.

2. Odstraňte stolní vložku a kryt kotouče s odsáváním

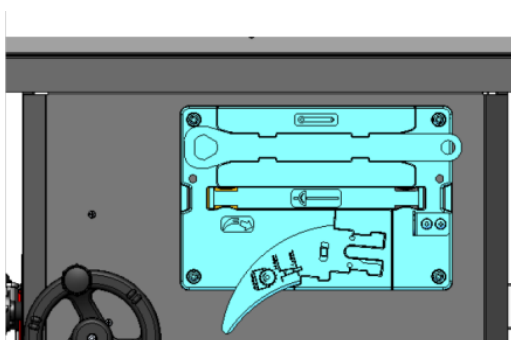


UPOZORNĚNÍ: UJISTĚTE SE, ŽE PILA NENÍ ZAPOJENA DO NAPÁJENÍ. NEODSTRAŇUJTE STŮL PILY. Řemen můžete jednoduše upravit či vyměnit bez nutnosti odstranění stolu.

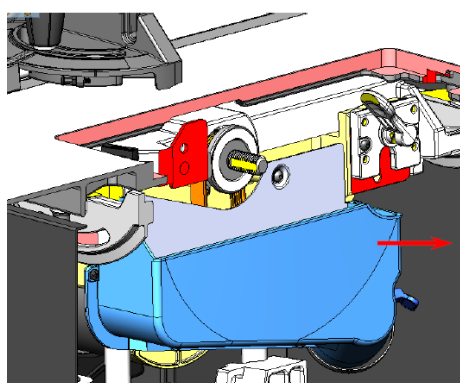
3. Povoláním matice odstraňte pilový kotouč.



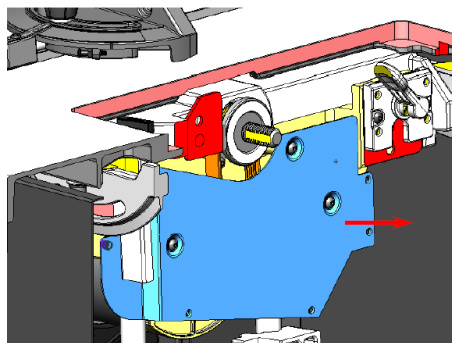
4. Odstraňte úložný prostor



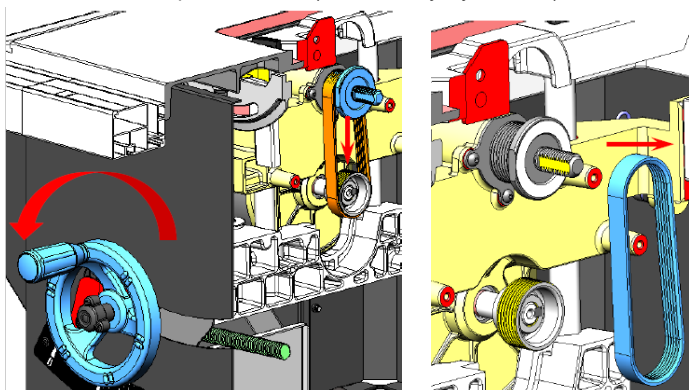
5. Odstraňte prachový kryt



6. Odstraňte bezpečnostní desku



7. Spustte hřidel přibližně o 50 mm otáčením předního kola (nastavení výšky kotouče). Odstraňte řemen.

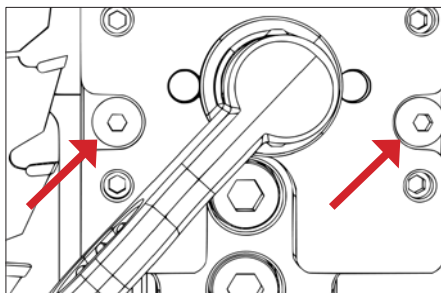


8. Nasadte řemen na horní hřidel a vyjedte hřidel nahoru, aby aretace bránila vypadnutí řemene. Nyní se snáze dostanete ke spodní hřideli. Otáčením hřídele postupně navlečete řemen na spodní hřidel. Po nasazení proveďte kroky v opačném pořadí a znovu sestavte.

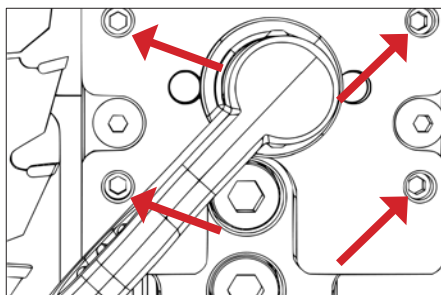
7.5 Úprava bezpečnostních prvků

Úpravy upevňovacího mechanismu rozvracího klínu a odsávání (bezpečnostních opatření):

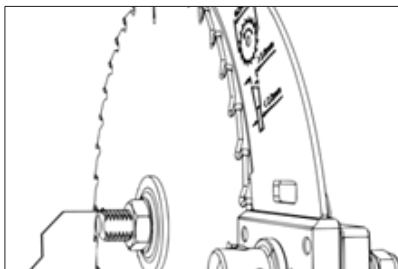
Rozvrací klín a kryt kotouče musí být přesně srovnané s kotoučem, aby správně fungovali. Rozvrací klín byste měli používat pouze s typy kotoučů vyobrazenými na klínu.: Pozn.: Pokud nelze páčka pro aretaci klínu uzamknout nebo pokud se pohybuje příliš ztuhla, upravte šroub na zadní straně uzamykání. Budete muset odejmout kryt motoru.



Uvolněte prostřední šrouby. Tyto dva šrouby drží mechanismus mezi stavěcími šrouby a hřideli.



Upravte stavěcí šrouby podle potřeby a opravte vychýlený klín a kryt kotouče. Upravujte postupně a kontrolujte.

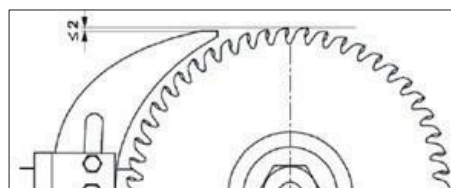
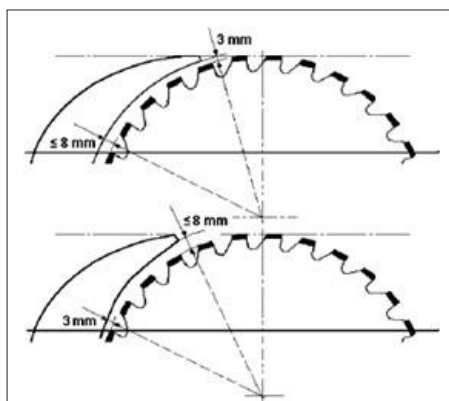


Během úprav se bude klín jemně posouvat. PŘED JAKOUKOLIV PRACÍ NA PILE ZKONTROLUJTE VŠECHNY SOUČÁSTKY.

Úpravy rozvíracího klínu:

Po výměně kotouče vždy zkontrolujte správné umístění rozvíracího klínu! Vzdálenost rozvíracího klínu od kotouče musí být mezi 3 a 8 mm. Nejvyšší bod rozvíracího klínu musí být vzdálen alespoň 2 mm od nejvýše postaveného zubu pilového kotouče. Rozvírací klín musí být alespoň o 0,2 mm tlustší než hlavní kotouč.

Před zapnutím stroje se ujistěte, že je kotouč dobře zajištěn!



Odsávání:

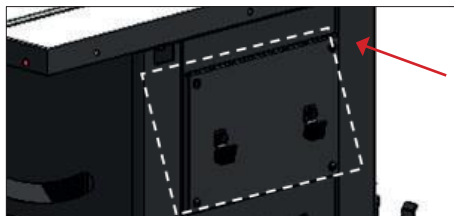
Ve spodní části pily najdete 100 mm adaptér odsávání pro připojení hadice k odsavači (není součástí). Obsluha stroje musí nosit ochrannou masku proti prachu. 100 mm odsávací hadici nasuňte na adaptér a upevněte hadicovou sponou. Ujistěte se, že je hadice řádně upevněna.



Požadovaný průtok vzduchu: 934 m³/h
Doporučený podtlak: 1500 Pa

Upozornění: Před zapnutím pily vždy zapněte odsávání, a naopak pilu vždy vypněte dříve, než vypnete odsavač. Pro správný výkon je nutné pevně utěsnit hadici na hrdle.

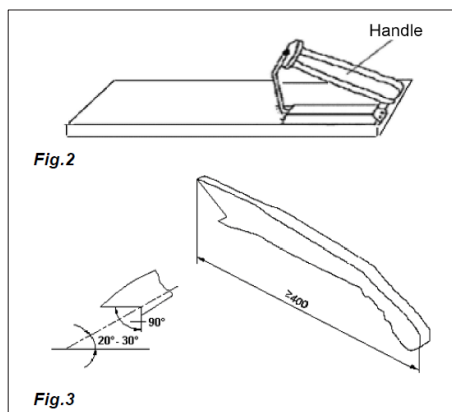
Upozornění: Před odejmutím jakékoliv části pily ji vždy vypněte.



Odstraňte boční panel, vyčistěte od prachu a pilin.

7.6 Podavače materiálu

Při práci používejte podavače materiálu (Fig.2 není součástí; Fig.3 je součástí).



Při řezání materiálu širokého méně než 120 mm používejte z bezpečnostních důvodů podavač materiálu. Podavač používejte při řezání tenkých dílců nebo při tlačení dílce k pravítku. Podávací blok si můžete i vyrobit, viz Fig.2.

Upozornění: Používejte pouze podávací příslušenství dodána výrobcem nebo vyrobená v souladu s návodem. Podavače vás chrání před stykem ruky a kotouče.

Upozornění: Nikdy nepoužívejte poškozený nebo zkrácený podavač. Poškozený podavač může prasknout a způsobit vám újmu.

8. Typy řezů

Upozornění: Vždy používejte ochranu očí, respirátor a ochranu sluchu. Na pile vždy řežte pouze dřevo.

8.1 Podélný řez



Dělení dřeva podélným směrem za účelem zmenšení šířky nazýváme podélný řez. Pro podélné řezy držte obrobek oběma rukama a tlačte jak do řezu, tak do pravítka abyste zajistili rovný řez.

Nikdy neprovádějte podélný řez bez použití podélného nebo úhlového pravítka, bez jejich použití může dojít ke zpětnému rázu.

Vždy používejte rozvrací klín a kryt kotouče. Rozvrací klín zabraňuje sevření kotouče obrobkem a chrání tak obsluhu před zpětným rázem nebo zpomalením motoru. Kryt kotouče drží vaše prsty v bezpečné vzdálenosti a zároveň snižuje množství poletujícího prachu.

Některé práce mohou vyžadovat odejmutí rozvracího klínu a krytu kotouče, po těchto operacích je ovšem musíte opět instalovat na pilu.

Na konci řezu dřevo buďto zůstane na stole, nakloní se přes konec stolu nebo skončí na zemi (nebo na zadním stole). Zbytek dřeva nechte na stole a odejměte ze stolu pouze po vypnutí pily (pokud není dostatečně velké a lze tak bezpečně vzít).

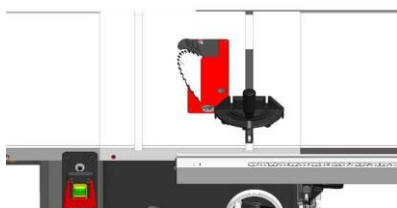
Pokud je obrobek příliš tenký, pak je bezpečnější použít podavač než posouvat dřevo rukou. Podavače s ošetřeným povrchem proti klouzání můžete buďto zakoupit nebo si je můžete vyrobit ve své dílně. Při řezání velice tenkých nebo úzkých obrobků doporučujeme použít menší kousek dřeva mezi obrobkem a pravítkem pro lepší vedení materiálu do řezu.

UPOZORNĚNÍ: Kryt kotouč nechte připevněný ke klínu a sklopený dolů. Pokud tak neučiníte, může to mít za následek vážné zranění nebo smrt.

UPOZORNĚNÍ: Nikdy se nepřibližujte jakoukoliv částí těla k rotujícímu kotouči! Po každém řezání pilu vypněte a počkejte, dokud se kotouč úplně nezastaví, až potom můžete vzít nařezané obrobky ze stolu pily.

8.2 Úhlový podélný řez

Úhlový podélný řez se provádí stejně jako podélný, ale s nakloněným kotoučem. Naklonění kotouče lze nastavit od 0° do 45°. Tento řez se používá nejčastěji při řezání v úhlu nebo řezání zkosených hran.



Po nastavení úhlu se ujistěte, že je kotouč v jedné rovině s krytem a rozvíracím klínem.

Kalibrace digitálního odečtu

Krok 1: Nastavte kotouč kolmo ke pracovnímu stolu. Na stupnici je 0°, stisknutím ZERO resetujte, zobrazí se 0,0.

Krok 2: Pootáčením litinového kola nastavte 45°, stiskněte a podržte tlačítko SET.

Krok 3: Zatímco držíte SET, stiskněte a podržte ZERO po dobu 3 sekund. Po uvolnění tlačítka ZERO se zobrazí 45°.

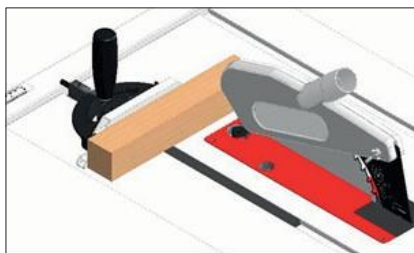
8.3 Podélné řezání menších obrobků

Nepokoušejte se řezat podélně pokud je obrobek příliš tenký. Tento druh řezu vás nutí umístit ruce příliš blízko kotouče, což může znamenat vážné riziko zranění. Při řezání užších obrobků doporučujeme použít podavač pro bezpečnou práci.

8.4 Příčný řez

Řez napříč vláknu za účelem zkrácení délky obrobku nazýváme příčným řezem.

S menšími nebo hranatými obrobky máte možnost příčného nebo podélného řezu. Při příčných řezech vždy používejte úhlové pravítko; nikdy nedělte materiál bez pravítka. Úhlové pravítko můžete použít v obou drážkách, většina pracovníků ovšem používá levou drážku. Při řezání pod úhlem (s nakloněným kotoučem) použijte tu drážku, při které nepřijedete do kontaktu s krytem kotouče.

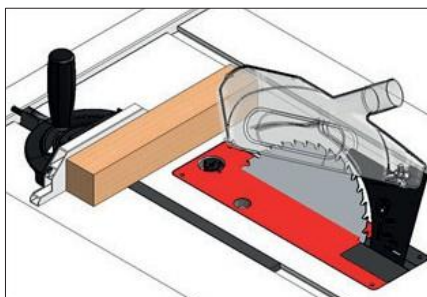


Při příčném řezu opřete obrobek o úhlové pravítko, a s vypnutým motorem přiblížte pravítko s obrobkem k pilovému kotouči pro kontrolu srovnání vyznačeného řezu s kotoučem (viz obrázek). Odsuňte pravítko s obrobkem od kotouče. Sklopte kryt kotouče, zapněte pilu a proveďte řez. Po přefříznutí odstraňte jeden nebo oba kusy ze stolu.

Upozornění: Při příčném řezání kulatiny je nutné ji zajistit proti otáčení pomocí vhodného přípravku nebo držáku a použít vhodný pilový kotouč.

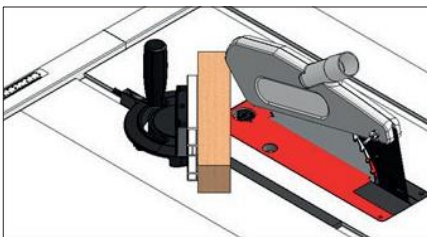
8.5 Úhlový příčný řez

Jedná se o ten samý postup jako při příčném řezu, pouze s nakloněným kotoučem. Po nastavení úhlu se ujistěte, že je kotouč v jedné rovině s krytem a rozvíracím klínem.



8.6 Pokosový řez

Jedná se o ten samý postup jako při příčném řezu, pouze s úhlovým pravítkem nastaveným do úhlu. Obrobek pevně držte a pomalu posunujte do řezu.



9. Údržba

Chcete-li udržet stroje Laguna funkční po co nejdelší dobu, postupujte podle doporučené údržby a následujících instrukcí.

Každý den zkontrolujte následující:

- Uvolněné šrouby
- Poškozený kotouč
- Poškozený rozvrací klín nebo kryt kotouče.
- Opatřebované nebo poškozené dráty
- Jiné poškození

Každý týden zkontrolujte:

- Čistotu povrchu stolu a T-drážek
- Čistotu litinových částí
- Čistotu podélného pravítka

Měsíční údržba

- Vyčistěte a vysajte zbytky dřeva zevnitř pily a z motoru.
- Zkontrolujte napnutí, poškození nebo opotřebenění řemenu.

Každých 6-12 měsíců:

- Promažte pohyblivé části zavěšení.
- Promažte šnekový převod.
- Promažte vodící šroub.
- Promažte převody a převodovku.

9.1 Mapa součástek pilového agregátu

A. Motor

B. Odsávací kryt

C. Upevnění zavěšení

D. Vrchní zavěšení

E. Spodní zavěšení

F. Matice hřídele

G. Příruba

H. Kotouč

I. Převod naklopení

J. Převod výškového nastavení

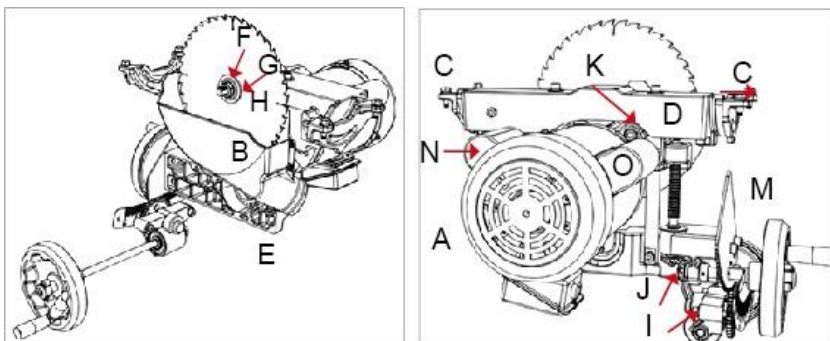
K. Řemen

L. Šnekový převod

M. Naklápěcí deska

N. Startovací kondenzátor

O. Kondenzátor



10. Odstranění problémů

Stroj nestartuje a vypadáva jistič

Možná příčina

1. Vadný rozběhový kondenzátor.
2. Motor je špatně zapojen.
3. Porucha zapojení.
4. Vada spínače (Start/Stop).
5. Chyba motoru.
6. Vadný kondenzátor.
7. Přerušený nebo vadný jistič.
8. Vadné nebo vypnuté napájení.
9. Zásuvka/zástrčka je vadná nebo chybně zapojená.

Možné řešení

1. Otestujte/vyměňte v případě vady.
2. Upravte zapojení motoru.
3. Zkontrolujte/opravte rozbité, uvolněné/zteřelé dráty.
4. Vyměňte vypínač.
5. Otestujte/opravte/vyměňte.
6. Otestujte/vyměňte v případě vady.
7. Ujistěte se správnou velikostí jističe upravte/vyměňte slabý jistič.
8. Ujistěte se, že je napájení zapnuto/má správné napětí.
9. Otestujte dráty a připojení; upravte.

<p>Stroj je příliš hlasitý a příliš moc vibruje.</p> <p>Možná příčina</p> <ol style="list-style-type: none"> 1. Uvolněný motor nebo součástka. 2. Vada kotouče. 3. Zavěšení motoru je uvolněné/rozbité. 4. Špatné sestavení stroje. 5. Uvolněná řemenice. 6. Uvolněný nebo opotřebovaný řemen. 7. Uvolněná nebo vadná řemenice. 8. Vadná ložiska hřídele. 9. Vadná ložiska motoru. 	<p>Možné řešení</p> <ol style="list-style-type: none"> 1. Zkontrolujte/vyměňte poškozené šrouby/malice, a znovu přišroubujte s pomocí tekutého zajišťovače šroubů. 2. Vyměňte zvlněný/poškozený kotouč; přeostřete tupý kotouč. 3. Utáhněte/vyměňte. 4. Utáhněte montážní šrouby; přesuňte/vyrovnejte stroj. 5. Znovu utáhněte/vyměňte řemenici hřídele. 6. Upravte napnutí/vyměňte řemen. 7. Vyrovnejte/vyměňte hřídel, řemenici, stavěcí šrouby a klíč. 8. Vyměňte ložiskové těleso; vyměňte hřídel. 9. Otestujte protočením hřídele; drhnoucí/uvolněná hřídel potřebuje vyměnit ložiska.
<p>Stroj se během provozu vypíná nebo se zdá, že má nedostatečný výkon.</p> <p>Možná příčina</p> <ol style="list-style-type: none"> 1. Rychlost posuvu je příliš vysoká. 2. Nevhodný materiál. 3. Řemen prokluzuje na hřídeli. 4. Vadná ložiska motoru. 5. Vadný stykač. 6. Přehřátý motor. 7. Křivý obrobek; nesrovnané pravítko. 8. Nedostatečná síla stroje pro úkon; špatný kotouč. 9. Porucha kondenzátoru. 10. Řemen vykluzuje z řemenice. 11. Špatně zapojený motor. 12. Vadná zásuvka/zástrčka. 13. Porucha motoru. 	<p>Možné řešení</p> <ol style="list-style-type: none"> 1. Snižte rychlost posuvu. 2. Dělte pouze dřevo (max. vlhkost 20 %) 3. Vyměňte uvolněný řemen nebo hřídel. 4. Otestujte/opravte/vyměňte. 5. Zkontrolujte kontakty/správné zapojení. 6. Motor vyčistěte, nechte vychladnout a snižte pracovní zatížení. 7. Narovnejte nebo vyměňte obrobek; upravte pravítko. 8. Použijte správný kotouč; snižte rychlost posuvu a výšku řezu. 9. Otestujte/v případě vady vyměňte. 10. Upravte napnutí řemene/vyměňte řemen 11. Otestujte/opravte/vyměňte. 12. Správně připojte motor. 13. Otestujte/opravte/vyměňte.

UPOZORNĚNÍ:

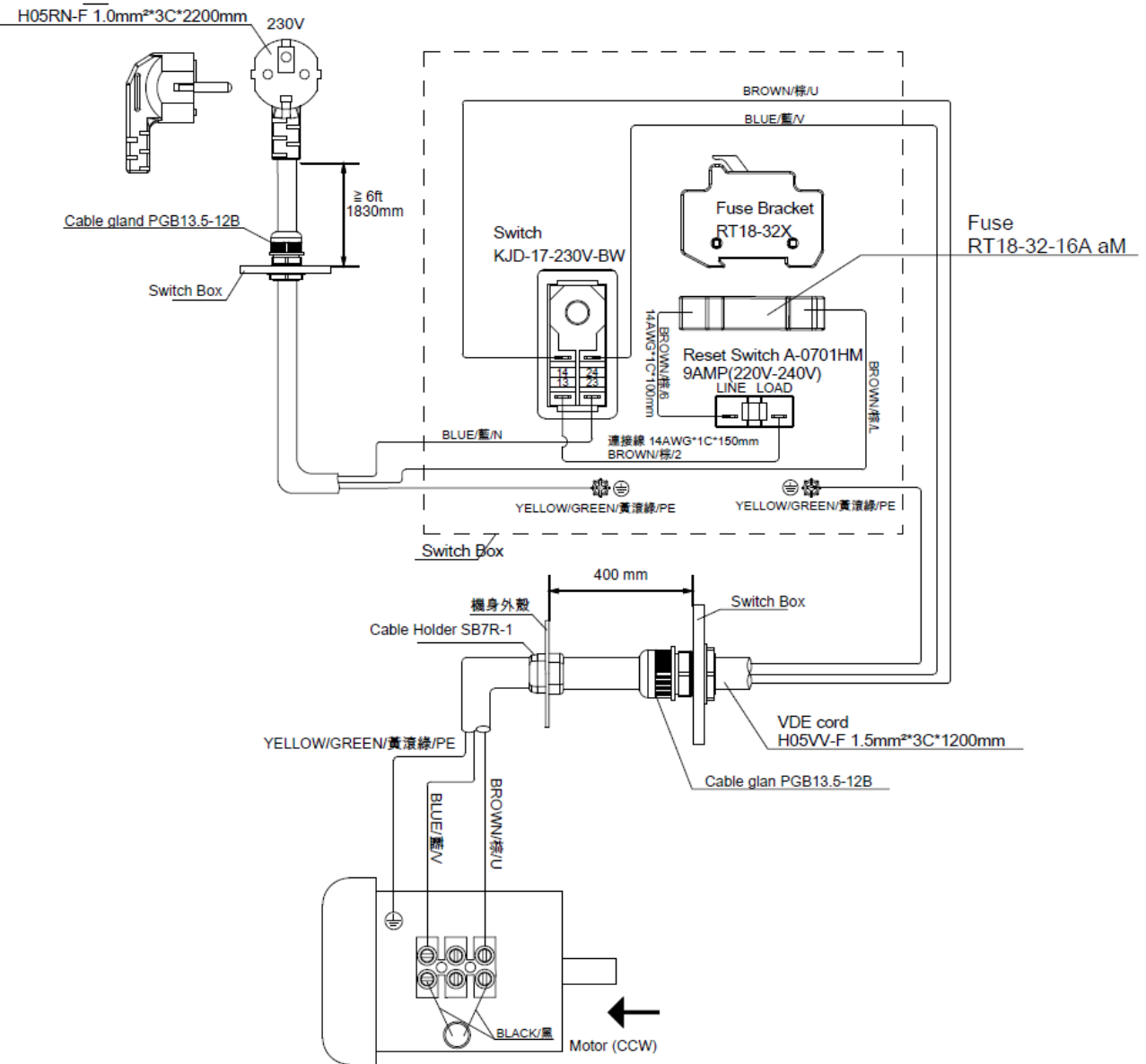
Zapojení by měl provádět pouze odborný elektrikář. Vždy se ujistěte, že je stroj řádně uzemněn. Všechny odkryté vodivé části by měly být připojeny k ochrannému spojovacímu obvodu. Uzavřete a uzamkněte podstavec stroje.

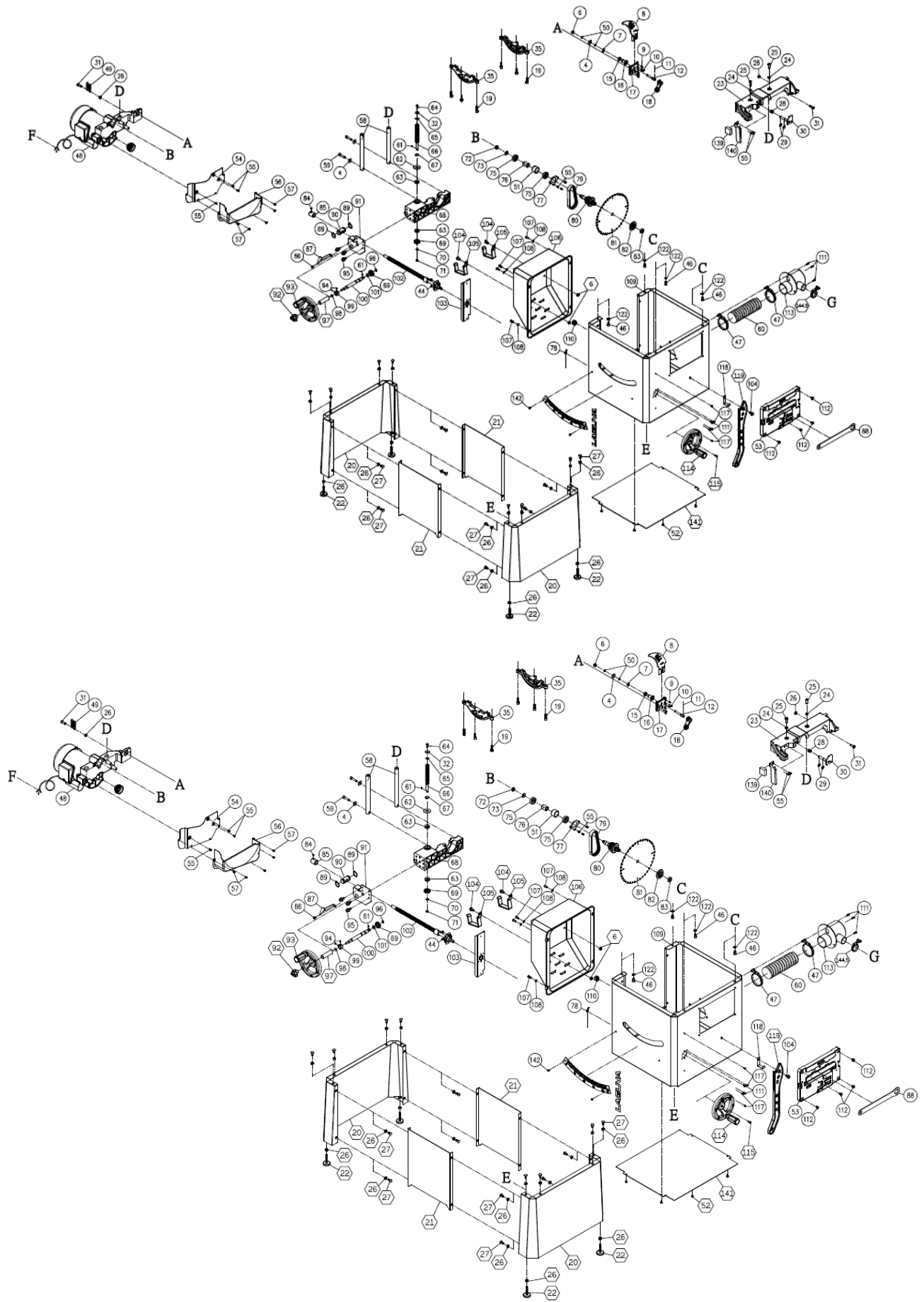
UPOZORNĚNÍ:

Okolo stroje by měl být ponechán dostatek místa pro usnadnění přístupu. Stroj by měl být sestaven a používán v dílně s dobrým osvětlením a větráním. Koncový uživatel by měl na místě zajistit ochranné zařízení proti přepětí.

11. Schéma zapojení a seznam součástí

Schéma zapojení Fusion1 230 V





Seznam součástek

1	925200-000	Fence Assembly	LH (800mm)	1	94	360709-901	Worm Shaft		1
2	924708-000	Blade Guard Assembly	US Type	1	95	001902-109	SET Lock Screw	M6*1.0P*6	2
3	924562-001	Miter Gauge Assembly		1	96	012002-006	Key	4*4*16	1
4	051437-000	Extension Table		2	97	130126-903	Lock Ring		1
5	011001-103	Spring Pin	3*10	1	98	006006-120	Flat Washer	20*10.2±0.1*2±0.1	1
6	924793-000	Table Insert Assembly		1	99	006004-167	Flat Washer	13.5*26*0.8t	1
7	051426-000	Table		1	100	000104-108	Cap Screw	M8*1.25P*25	3
8	006001-049	Flat Washer	8.5*16*2.0t	22	101	361428-901	Shaft		1
9	000003-105	Hex. Screw	M8*1.25P*25	6	102	381463-901	Fix Bushing		1
10	090322-000	Up-down Bracket		1	103	000304-113	Pan Head Screw	M6*1.0P*30	8
11	008006-100	Hex. Nut	M8*1.25P(13B*6.5H)	5	104	174789-000	Motor Cover		1
12	280266-000	Spring		1	105	051135-000	Trunnion Support		2
13	290065-901	Round Head Shoulder Screw		2	106	000003-104	Hex. Screw	M8*1.25P*20	10
14	901215-000	Motor Assembly	1200W*230V*50HZ*-1PH*2P	1	107	174315-904	Arbor Wrench		1
	381257-902	Motor Pulley	50HZ	1	109	000003-115	Hex. Screw	M8*1.25P*55	1
15	006001-069	Flat Washer	10*20*3.0t	1	111	006001-001	Flat Washer	4.3*10*1.0t	2
16	006307-100	Spring Washer	10.2*18.5	1	112	000302-102	Pan Head Screw	M4*0.7P*8	2
17	000004-103	Hex. Screw	M10*1.5P*30	1	113	004001-101	Knob	5/16"-18NC*3/4"	2
18	360863-901	Motor Fixing Shaft		1	114	000003-316	Hex. Screw	M8*1.25P*60	2
19	008308-100	Lock Nut	M10*1.5P(17B*12H)	1	115	250399-615	Wheel		2
20	008306-100	Lock Nut	M8*1.25P(13B*9H)	3	116	006001-022	Flat Washer	6.3*13*1.0t	1
21	010005-000	Retaining Ring	STW-14	1	117	230041-000	Leveling Foot		2
22	130359-903	Bracket for Riving Knife		1	118	170541-904	Slide Shelf		2
23	000104-104	Cap Screw	M8*1.25P*16	2	119	049201-101	Hex. Screw w/Flat Washer	M8*1.25P*16/ (13B*6.5H)	2
24	280259-901	Spring		1					
25	130363-903	Bushing		1	120	175077-000	Side Cover		1
26	110073-000	Bracket for Riving Knife		1	121	001603-102	Round Head Screw w/Washer	M6*1.0P*10/6*13.2*1.0t	2
28	001902-710	SET Lock Screw	M6*1.0P*8	4	122	170965-904	Fix Plate		1
29	000804-106	Round Head Screw	M5*0.8P*16	2	123	250407-615	Worm Shaft Bracket		1
30	361251-905	Pin		1	124	938120-000	Magnetic Switch Assembly	230V(9A)-DRO	1
31	361250-901	Fixing Knob		1	125	043322-000	O-Ring	P11	1
32	110071-000	Lock Handle		1	127	924794-000	36" Rail & Rear Table Assembly		1
33	390040-000	Saw Blade	250mm x 30mm x 40T	1	127.1	924711-000	36" Rail		1
34	130388-000	Sawblade Clamp		1	127.2	924796-000	Rear Table . Leg Assembly		1
35	380205-901	Nut	TW5/8"-12/(in)	1	130	251362-615	Push Sticks		1
36	008302-100	Lock Nut	M5*0.8P(8B*6H)	1	133	040002-000	Hex. Wrench	2.5mm	1
37	002503-101	Round Head Socket Lock Screw	M5*0.8P*12	8	134	040006-000	Hex. Wrench	6mm	1
38	090323-000	Upper Trunnion		1	135	174569-904	Open Wrench	10*13	1
39	008304-100	Lock Nut	M6*1.0P(10B*6H)	8	138	925172-000	Cabinet Assembly		1
40	002601-102	Locking CAP screw	M8*1.25P*20	2	1	175107-000	Cabinet		1
41	174773-000	Fixing Plate		1	2	950848-000	DRO Assembly		1
42	130397-000	Bushing		2	139	023705-011	Strain Relief	PGB13.5-12B	1
43	251398-615	Dust Hood		1	141	230114-906	Hadle		2
44	002002-101	Round Head Phillip Screw	M5*0.8P*8	5	142	000002-101	Hex. Screw	M6*1.0P*12	2
45	251418-615	Adaptor		1	143	006001-033	Flat Washer	6.7*16*1.0t	2
46	174716-019	Arbor Lock Handle		1	144	008603-100	Square Screw	M6*1.0P(10B*5H)	2
47	280260-901	Spring		1	145	012002-005	Key	4*4*12	2
48	010206-000	Retaining Ring	ETW-9	2	154	006701-100	Wave Washer	WW-6	1
49	000303-104	Pan Head Screw	M5*0.8P*12	3	157	006001-137	Flat Washer	5.3*16*1.5t	1
50	042608-000	Clamp	I.D. 60-80mm	2	159	170542-904	Hook		2
51	042620-008	Dust Hose	2.5"(I.D.)*800mm	1	160	002504-102	Round Head Socket Lock Screw	M4*0.7P*6	4
52	008316-200	Lock Nut	M10*1.5P(17B*8H)	1	161	006001-045	Flat Washer	8.5*16*1.0t	1
53	006001-075	Flat Washer	10.3*22*2.0t	1	162	006702-100	Wave Washer	WW-8	2
54	010103-000	Retaining Ring	RTW-35	1	163	174711-000	Fix Plate		2
55	030211-002	Ball Bearing	6003	2	164	453041-040	Power Cord	H07RN-F 1.5mm2*3C*3150mm	1
56	190270-901	Spacer		1					
57	174305-901	Fixed Plate		1	165	000003-102	Hex. Screw	M8*1.25P*16	4
58	014360-000	Poly-V-Belt	139J-7	1	167	200108-000	Sponge		1
59	361351-902	Arbor		1	168	174772-000	Plate		1
60	000002-103	Hex. Screw	M6*1.0P*16	1	169	924854-000	Over Head Guards Assembly	36"	1
61	006001-020	Flat Washer	6.2*20*3.0t	1	1	042620-015	Dust Hose	1.5"(I.D.)*2700mm()	1
62	006007-114	Flat Washer	6.4*16*1.6t	1	2	174887-904	Brace		1
63	361245-901	Lead Screw		1	5	850913-000	Hardware Bag for Over head Guard		1
64	010007-000	Retaining Ring	STW-16	1	.1	042622-003	Clamp	30-45(I.D.)	2
65	012002-003	Key	4*4*8	2	.2	001803-103	CAP Screw w/ Spring Washer	M8*1.25P*25/8.2*13.7	1
66	174324-000	Washer		1	.3	006001-049	Flat Washer	8.5*16*2.0t	1
67	031011-001	Bearing	51100	2	.4	008006-100	Hex. Nut	M8*1.25P(13B*6.5H)	1
68	090324-000	Trunnion Base		1	171	174672-901	Motor Plate		1
69	130257-000	Bevel Gear		2	172	000801-103	Round Head Screw	M6*1.0P*16	1
70	006001-025	Flat Washer	6.4*16*1.0t	1	173	000701-102	Flat Head Hex. Screw	M5*0.8P*10	2
71	008317-300	Lock Nut	M6*1.0P(10B*5H)	1	174	924807-000	Front Rail (L) Assembly		1
72	361246-000	Column		2	176	251358-615	Knob		1
73	002601-108	Locking CAP screw	M8*1.25P*35	2	177	049201-102	Hex. Screw w/Flat Washer	M8*1.25P*12/ (13B*5.5H)	3
74	006305-100	Spring Washer	8.2*15.4	15					
75	006001-078	Flat Washer	10.5*19*1.5t	1	179	130396-000	Bushing		2
76	190273-901	Spacer		1	180	174971-904	Cord Fix Plate	(M6)	1
77	000202-101	SET Screw	M5*0.8P*5	4	181	000304-102	Pan Head Screw	M6*1.0P*10	2
78	051469-000	Worm Gear Plate		1	183	002504-701	Round Head Socket Lock Screw	M4*0.7P*10	1
79	011004-103	Spring Pin	6*25	2	184	006003-199	Flat Washer	4.3*14*2.0t	1
80	175012-156	Pointer		1					
81	002402-101	Round Head Lock Screw w/Washer	M5*0.8P*12/5*10.5*1.0t	1					
82	361429-901	Shaft		1					
83	251455-615	Bushing		1					
84	240061-008	Handwheel	HF-150	2					
85	920703-000	Fixing Knob		2					
86	051470-000	Bracket		1					
88	660229-000	Magetic Ring		1					
89	006706-100	Wave Washer	WW-18	1					
90	006001-203	Flat Washer	18*28*1t	1					
91	010009-000	Retaining Ring	STW-18	1					
93	000104-110	Cap Screw	M8*1.25P*30	2					

